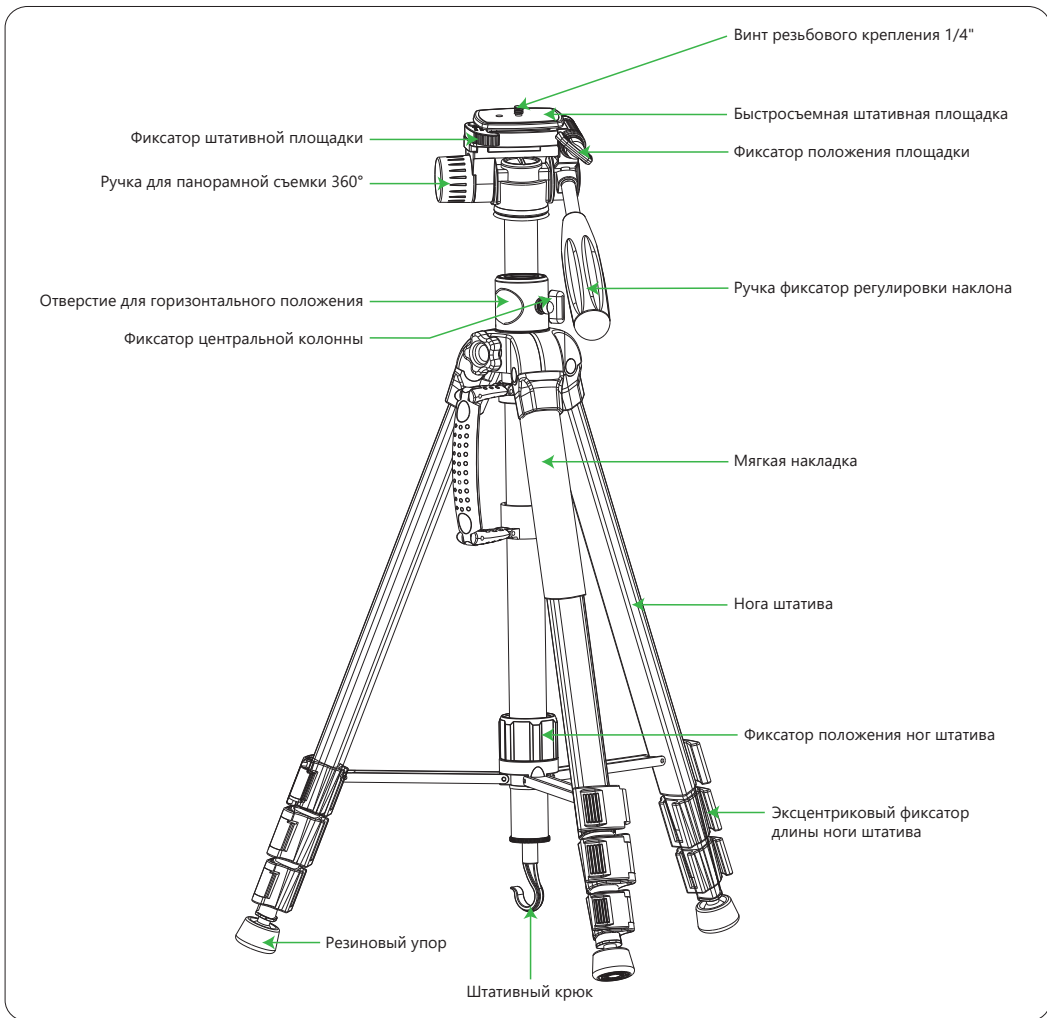


Штатив Raylab Travel 67 алюминиевый сплав с наклонной штангой

Модель: RLCTAL67T

Благодарим Вас за приобретение и использование оборудования и аксессуаров Raylab.

Прежде чем начать эксплуатацию изделия, пожалуйста, ознакомьтесь с инструкциями по эксплуатации и следуйте им. Это позволит Вам лучше узнать продукт и увеличить срок его службы.



Характеристики



1/4" резьбовое крепление



Вес нетто: 1,7 кг



Максимальная нагрузка: 4 кг



4 секции, 26 мм



Высота в сложенном состоянии: 61 см



Минимальная рабочая высота: 58 см



Максимальная рабочая высота: 179 см

Больше информации о товаре Вы можете найти на сайте raylab.pro

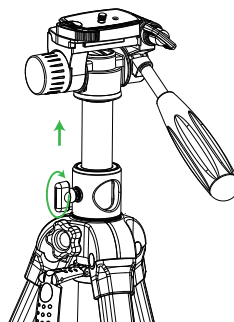


raylab.pro

Производитель оставляет за собой право на внесение изменений в конструкцию, дизайн и комплектацию товара без предварительного уведомления.

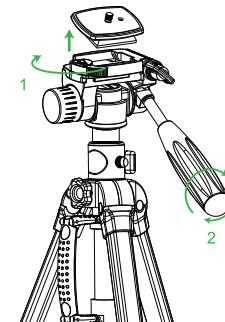
Регулировка высоты центральной колонны

1. Ослабьте фиксатор центральной колонны для регулировки высоты.
2. Отрегулируйте высоту до необходимого положения и закрутите фиксатор.



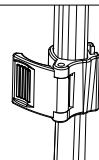
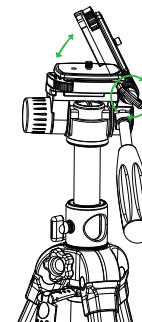
Установка камеры

1. Откройте застежку быстросъемной площадки, снимите площадку и установите камеру.
2. Установите площадку с камерой на штатив. Отрегулируйте наклон штативной головы ручкой-фиксатором регулировки наклона.

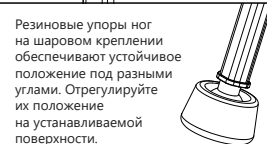


Положение площадки

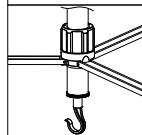
Изменение положения площадки между горизонтальным и вертикальным положениями. Поверните винт фиксатора положения площадки против часовой стрелки для регулировки положения площадки в пределах 90 градусов.



Для регулировки высоты ног потяните за зажим фиксатора, установите необходимую высоту секции ноги и закройте зажим.



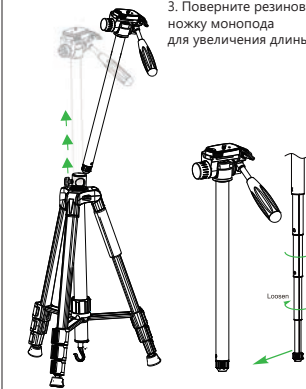
Резиновые упоры ног на шаровом креплении обеспечивают устойчивое положение под разными углами. Отрегулируйте их положение на устанавливаемой поверхности.



Для обеспечения большей устойчивости при съемке на ветру или с тяжелыми камерами повесьте на штативный крюк тяжелый предмет до 2 кг (сумку, рюкзак, мешочек с камнями).

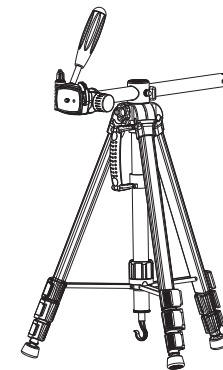
Монопод

1. Ослабьте фиксатор центральной колонны.
2. Вытяните центральную колонну (монопод).
3. Поверните резиновую ножку монопода для увеличения длины.



Горизонтальное положение

1. Выньте центральную колонну из штатива (п.5).
2. Установите в горизонтальное положение.
3. Закрутите фиксатор центральной штанги.



Важно

При покупке изделия убедитесь, что все комплектующие в наличии и не повреждены. Не используйте штатив в неустойчивом положении. Не оставляйте камеру на фотоштативе во время транспортировки. Не используйте изделие в экстремальных условиях (ниже 0°C и выше 60°C, повышенной влажности, грозе). Не забывайте очищать продукт после использования, особенно во влажной и песчаной среде. Используйте кисть и мягкую ткань. Не используйте для очистки агрессивные вещества, такие как бензин или растворители. В холодную погоду не рекомендуется касаться металлических частей фотоштатива не защищенными участками кожи. Не роняйте, не бросайте и не кладите на товар тяжелые предметы. Не перегружайте штатив, иначе это может привести к повреждению изделия и камеры. Используйте только по назначению.

Гарантийные обязательства

Гарантийный срок эксплуатации товаров - 12 месяцев со дня продажи. В течение гарантийного срока покупатель имеет право на бесплатный ремонт или замену товара (на усмотрение продавца). Для этого необходимо обратиться в магазин, где товар был приобретен или в сервисный центр Raylab. Бракованные или замененные части товара покупателю не возвращаются. Если покупатель эксплуатировал товар с нарушениями или не по назначению, то случай может быть отнесен к негарантийным. В этом случае ремонт осуществляется за счет покупателя. Гарантия не распространяется:

- на косметические дефекты;
- на комплектацию изделия;
- на дефекты, возникшие в случае обнаружения следов самостоятельного ремонта;
- на дефекты, возникшие в результате использования в экстремальных условиях.