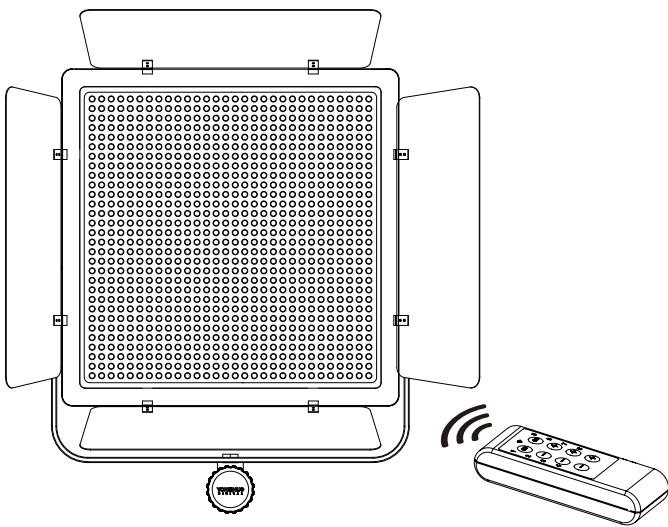


YN900 II

Профессиональный светодиодный осветитель для видеосъемки, модель 3200K-5500K и 5500K

Руководство пользователя



Благодарим Вас за выбор светодиодного осветителя YN900 II. Перед использованием устройства внимательно прочтите данное руководство и тщательно изучите содержащуюся в нем информацию. Сохраните руководство для дальнейшего использования.

Знакомство с функциями устройства

- Светодиодный осветитель YN900 II разработан с учетом всех требований профессиональной фотосъемки и обладает такими характеристиками, как сверхширокий угол заполняющего света с возможностью поворота на 360°, точная настройка цветовой температуры, наличие U-образного кронштейна.
- Осветитель YN900 II состоит из 900 ультраярких светодиодов, характеризующихся высоким индексом цветопередачи CRI, а также светодиодной платы крупного размера, образующей источник освещения с более высоким показателем яркости и более широким углом заполняющего света.
- Осветитель поддерживает возможность дистанционного управления через приложение на мобильном телефоне. Загрузите приложение на официальном сайте компании Yongnuo. После его установки на мобильный телефон, появляется возможность управлять осветителем дистанционно со своего телефона, считывать текущие значения яркости и канала связи, а также переключаться между 8 доступными группами.
- Модель YN900 II оснащена новейшим многоканальным контроллером беспроводного управления, благодаря чему настройку яркости и включение осветителя можно выполнять не только посредством камеры. В то же время намного удобнее задавать яркость и выполнять включение осветителя для каждой из 8 групп в отдельности (пульт ДУ приобретается отдельно).
- Осветитель YN900 II оснащен двумя сетевыми входами, т.е. может работать от аккумулятора типа NP-F и внешнего источника питания.
- В осветителе YN900 II используется запатентованная компанией Yongnuo технология управления с помощью светодиодов, что позволяет эффективно предупредить появление волн и стробоскопических вспышек.
- В осветителе YN900 II используется двойной ЖК-дисплей.
- Модель YN900 II оснащена профессиональным U-образным кронштейном, благодаря которому настройка угла наклона осветителя становится более удобной и плавной.

Меры безопасности

- Светодиодный осветитель YN900 II можно использовать только в хорошо проветриваемых помещениях. При работе с осветителем не препятствуйте прохождению воздуха в теплоотвод вентилятора.
- Не разбирайте и не ремонтируйте осветитель самостоятельно. В случае повреждения устройства обратитесь в авторизованный сервисный центр.
- Во время работы устройства запрещено заглядывать непосредственно в осветитель.
- Не используйте устройство вблизи легковоспламеняющихся веществ и материалов, а также в местах с повышенной влажностью воздуха.
- Храните устройство в недоступном для детей месте.

Технические характеристики

* Цветовая температура 5 500 К

| | | | |
|----------------------|--------------------------------------|--------------------------|----------------------------|
| Источник освещения | 900 светодиодов | Угол освещения | 55 ° |
| Цветовая температура | 5 500 К | Внешний источник питания | 19 В, 5 А постоянного тока |
| Индекс цветопередачи | ≥ 95 | Средний срок службы | 50 000 часов |
| Мощность | 54 Вт | Уровень освещенности | 7 200 люмен |
| Вес | 2 700 г | Размеры | 400 x 75 x 450 мм |
| Питание | 4 литиевых аккумулятора типа NP-F750 | Дальность приема сигнала | < 15 м |

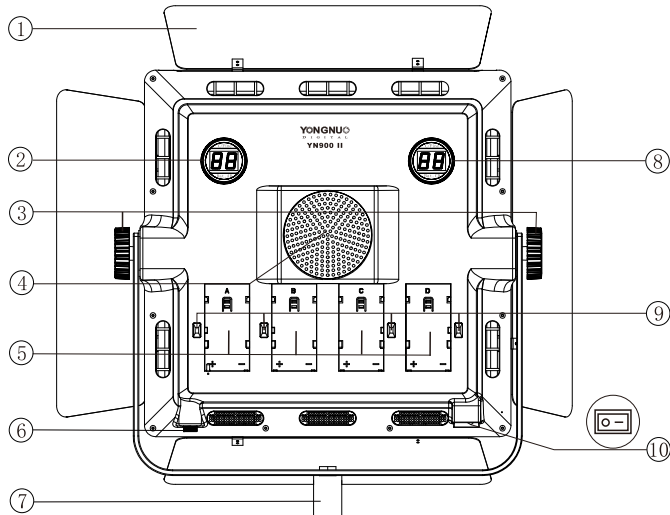
Комплект поставки: осветитель (1), руководство пользователя (1), пульт ДУ (1), фильтр цветовой температуры(2).
Примечание: Если в комплекте отсутствует какой-либо компонент, свяжитесь с дилером.

* Цветовая температура 3 200 К - 5 500 К

| | | | |
|----------------------|--------------------------------------|--------------------------|----------------------------|
| Источник освещения | 900 светодиодов | Угол освещения | 55 ° |
| Цветовая температура | 3 200 К - 5 500 К | Внешний источник питания | 19 В, 5 А постоянного тока |
| Индекс цветопередачи | ≥ 95 | Средний срок службы | 50 000 часов |
| Мощность | 54 Вт | Уровень освещенности | 6 975 люмен |
| Вес | 2 700 г | Размеры | 400 x 75 x 450 мм |
| Питание | 4 литиевых аккумулятора типа NP-F750 | Дальность приема сигнала | < 15 м |

Комплект поставки: осветитель (1), руководство пользователя (1), пульт ДУ (1), фильтр цветовой температуры(2).
Примечание: Если в комплекте отсутствует какой-либо компонент, свяжитесь с дилером.

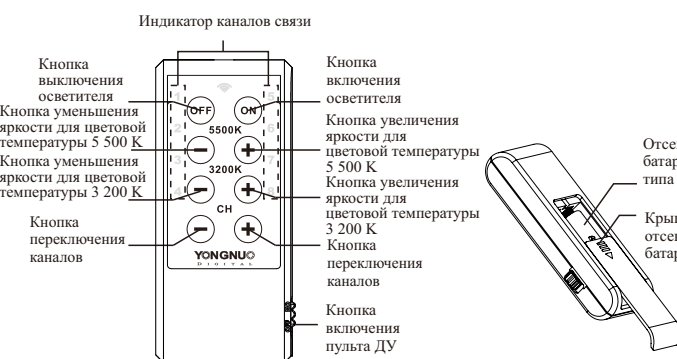
Компоненты осветителя



- Отражатель
- Регулятор яркости цветовой температуры 5 500 К
- Фиксатор кронштейна
- Теплоотвод
- Батарейный отсек
- Разъем для подключения источника питания
- Разъем для крепления кронштейна
- Регулятор яркости цветовой температуры 3 200 К
- Кнопка блокировки батарейного отсека
- Кнопка включения
- Кнопка точной/грубой настройки цветовой температуры 5 500 К (Для перехода в режим переключения каналов удерживайте кнопку нажатой в течение нескольких секунд)
- Кнопка тестирования уровня заряда батареи А/В (кнопка Batt)
- Цифровой ЖК-дисплей
- Кнопка точной/грубой настройки цветовой температуры 3 200 К (Для перехода в режим переключения каналов удерживайте кнопку нажатой в течение нескольких секунд)
- Кнопка тестирования уровня заряда батареи С/Д (кнопка Batt)
- Кнопка блокировки панели мягкого света

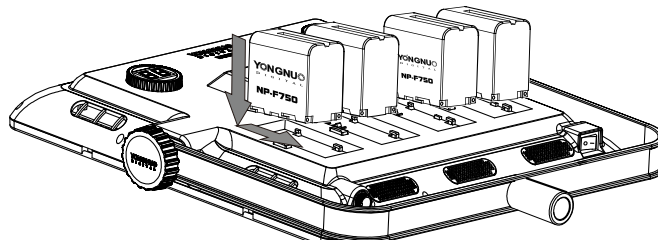
Примечание: Для версии осветителя 5 500 К кнопками ②, ⑧, ⑭ выполняется настройка параметров светодиодов только с цветовой температурой 5 500 К.

Кнопки пульта ДУ

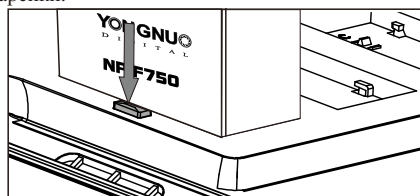


Установка

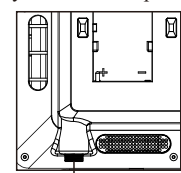
- Установка аккумулятора
Литиевый аккумулятор устанавливается в специальный отсек в направлении, указанном стрелками. Если вставить 2 аккумулятора (А, В или С, D), работать могут только 450 светодиодов. При использовании 4-х аккумуляторов светить будут все 900 светодиодов.
Примечание: Для увеличения длительности съемки рекомендуется использовать аккумуляторы Yongnuo NP-F750, максимальная емкость которых 5 200 мА. При максимальном значении яркости осветителя батарейки хватает приблизительно на 120 минут съемки. Если осветитель не используется, извлеките из него батарейки.



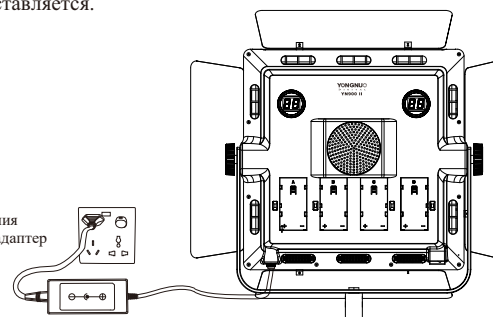
- Для снятия литиевых батареек нажмите кнопку блокировки отсека для батареек и извлеките батарейки.



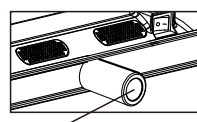
- Внешний источник питания
Чтобы продлить время работы осветителя, можно подключить его к специальному источнику питания, выпущенному компанией YONGNUO. В этом случае необходимо подключить источник питания к соответствующему порту, повернуть и закрутить заглушку. Входное напряжение - 19 В, сила тока - 5 А. В случае поломки, вызванной использованием внешнего источника питания другой торговой марки, гарантийное обслуживание не предоставляется.



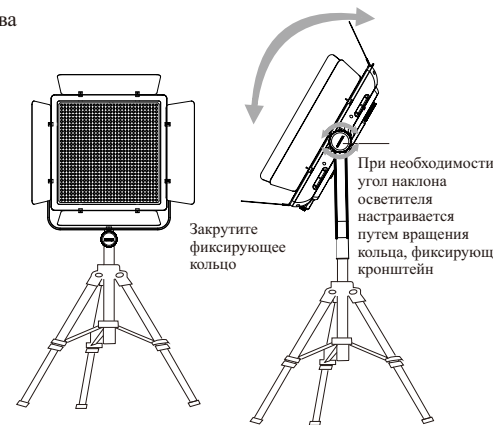
Внешний источник питания подключается через сетевой адаптер постоянного тока.



- Использование штатива



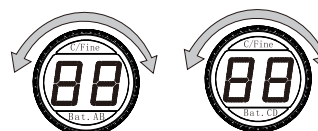
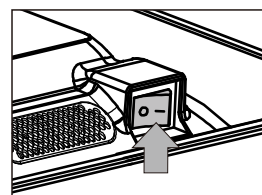
Разъем для крепления штатива



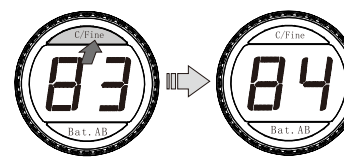
При необходимости угол наклона осветителя настраивается путем вращения кольца, фиксирующего кронштейн

Способ применения

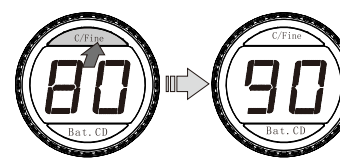
- Запуск и настройка яркости
Вставьте в устройство батарейки или подключите адаптер питания постоянного тока, а затем нажмите кнопку включения осветителя.
Для увеличения яркости поверните регулятор вправо, для уменьшения - влево.



- Кнопка переключения между режимами точной/грубой настройки
Модель YN900 II характеризуется двумя режимами настройки яркости: режим точной настройки и режим грубой настройки. Переключение между режимами осуществляется кнопкой Coarse/Fine. Если выбран режим грубой настройки, то погрешность установленного значения яркости составляет 10%. В случае выбора режима точной настройки погрешность составляет 1%.



Режим точной настройки



Режим грубой настройки

- Проверка уровня заряда батареи
Нажмите кнопку тестирования уровня заряда батареи Bat. AB. Отображаемое на дисплее значение показывает уровень заряда батареи AB. Нажмите кнопку тестирования уровня заряда батареи Bat. CD. Отображаемое на дисплее значение показывает уровень заряда батареи CD. На рисунке ниже емкость батареи AB составляет 30%, а емкость батареи CD - 90%.

Примечание: Результаты, полученные при низкой яркости, отличаются от значений, полученных при высокой яркости, таким образом срок службы зависит от текущего значения яркости. Если используется внешний источник питания, при нажатии кнопки проверки уровня заряда на дисплее появляется значок "DC".



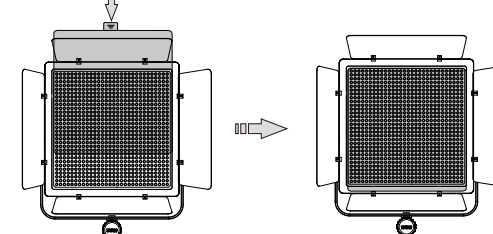
Уровень заряда батареи AB



Уровень заряда батареи CD

- Кнопка переключения каналов
Чтобы войти в режим переключения каналов связи, нажмите кнопку режима грубой/точной настройки цветовой температуры и удерживайте ее нажатой в течение двух секунд. Нажатием кнопки выберите необходимый канал. Для выхода из режима нажмите кнопку режима грубой/точной настройки цветовой температуры и удерживайте ее нажатой в течение двух секунд. Во время переключения каналов связи на экране поочередно возникают значения от CH1 до CH8. Например, если для светодиодного осветителя выбран канал связи H2, и для пульта ДУ также задан канал связи CH2, то осветителем можно будет управлять дистанционно. Если вы работаете с несколькими светодиодными осветителями, то их можно сгруппировать и настраивать яркость и другие параметры не для отдельных осветителей, а для выбранных групп осветителей. Максимальное количество групп - 8. (На ЖК-дисплее пульта ДУ может отображаться значение из диапазона CH1-CH8, обозначающее соответствующий канал связи. Переключение между каналами осуществляется нажатием кнопки CH- и CH+).
Нажимая на пульте ДУ кнопку CH-/CH+, можно задать для него такой же канал, как и на осветителе. Задайте для осветителя необходимый канал связи.
- Дистанционное управление с помощью мобильного приложения.
Осветитель YN900 II поддерживает возможность дистанционного управления через мобильный телефон. Приложение можно загрузить на официальном сайте компании Yongnuo или посредством сканирования кода на упаковке. Поскольку приложение постоянно обновляется, рекомендуется отслеживать выход последней версии на официальном сайте компании.

- Фильтры цветовой температуры
В комплект светодиодного осветителя YN900 II входят два цветковых фильтра. При необходимости вставьте соответствующий фильтр в боковые отверстия. Для извлечения цветковых фильтров воспользуйтесь кнопкой блокировки фильтров. После снятия цветкового фильтра задвиньте обратно отражатель.



Возможные неисправности

Во время использования осветителя пользователь может столкнуться со следующими проблемами:

| Описание | Причина | Решение проблемы |
|--|---|--|
| Прибор не запускается после нажатия кнопки включения | Низкий заряд батареи | Вставьте новые батарейки или подключите внешний источник питания |
| | Повреждена плата | Требуется ремонт |
| Недостаточное или низкое освещение при макс. силе света | Низкий заряд батареи | Перезарядите батарейки или вставьте новые |
| Отображается неправильная емкость батареи: низкий уровень заряда при высокой яркости и полностью заряженная батарея при низкой яркости | Уровень заряда батареи показывает сколько времени проработает прибор при текущем значении яркости. Чем больше требуется яркости, тем больше тратится энергии и тем меньше проработает прибор, поэтому и отображаемый уровень заряда батареи снижается | Обычная ситуация. Не нужно предпринимать никаких действий |
| Осветитель не поддается дистанционному управлению | Осветитель находится слишком далеко от пульта ДУ | Убедитесь, что расстояние между пультом ДУ и осветителем не превышает 15 м |

Производитель: ShenZhen YongNuo Photographic Equipment Co. Ltd.
Адрес: Building A, Shenfubao modern optics factory, Kengzi Street, Pingshan District, Shenzhen
Тел.: 0755-8376 2448
Веб-сайт: www.hkyongnuo.com
Адрес производителя: 4/F, East Building 2, Dongjiongxing Technology Park, East Huaning Road, Dalang Street, Longhua District, Shenzhen, China
TEL:400-0013-888