

Импортер: ООО "Онлайн трейд" Москва, Ленинградский проспект, д.80  
корп.17,Изготовитель:БЕНРО Пресижн Индастриал Ко., ЛТД. Адрес производителя: КНР, г.  
Жуньшань, Танчжоу, 3-я Индустриальная зона. Используется как аксессуар для фото и  
видеотехники. Не подлежит обязательной сертификации

Гарантия 12 месяцев

# Доступные модели с номерами и советы при покупке

## Номер модели штатива и СИСТЕМА НАИМЕНОВАНИЯ штативов BENRO

Первый символ в наименовании - материал ноги штатива	Второй символ в наименовании - диаметр самой большой трубки ног штатива	Третий символ в наименовании – серия продукта	Четвертый символ – количество секций ноги штатива	Пятый символ - специальные свойства	Шестой символ – система фиксации секции ноги	Седьмой символ (для комплекта с головкой) Номер модели головки
A= Алюминий	0=22 мм	1- плоский штатив	6=2 секции	0=нельзя изменить на монопод и обычная центральная колонна	T=twist lock – поворотными замками	B1=B1
C= Карбон	1=25 мм	5- классич. штатив	7=3 секции	1=можно изменить на монопод и обычная центральная колонна	F=– flip lock – замки мгновенного фиксации, клипсы	BH1=BH1
	2=29 мм	6- походный штатив	8=4 секции			
	3=32.5 мм	7- комбинир. штатив	9=5 секции			
	4=36 мм	9- универ. штатив		5=штативы универсального вида с двойными алюминиевыми ногами		

C

1

5

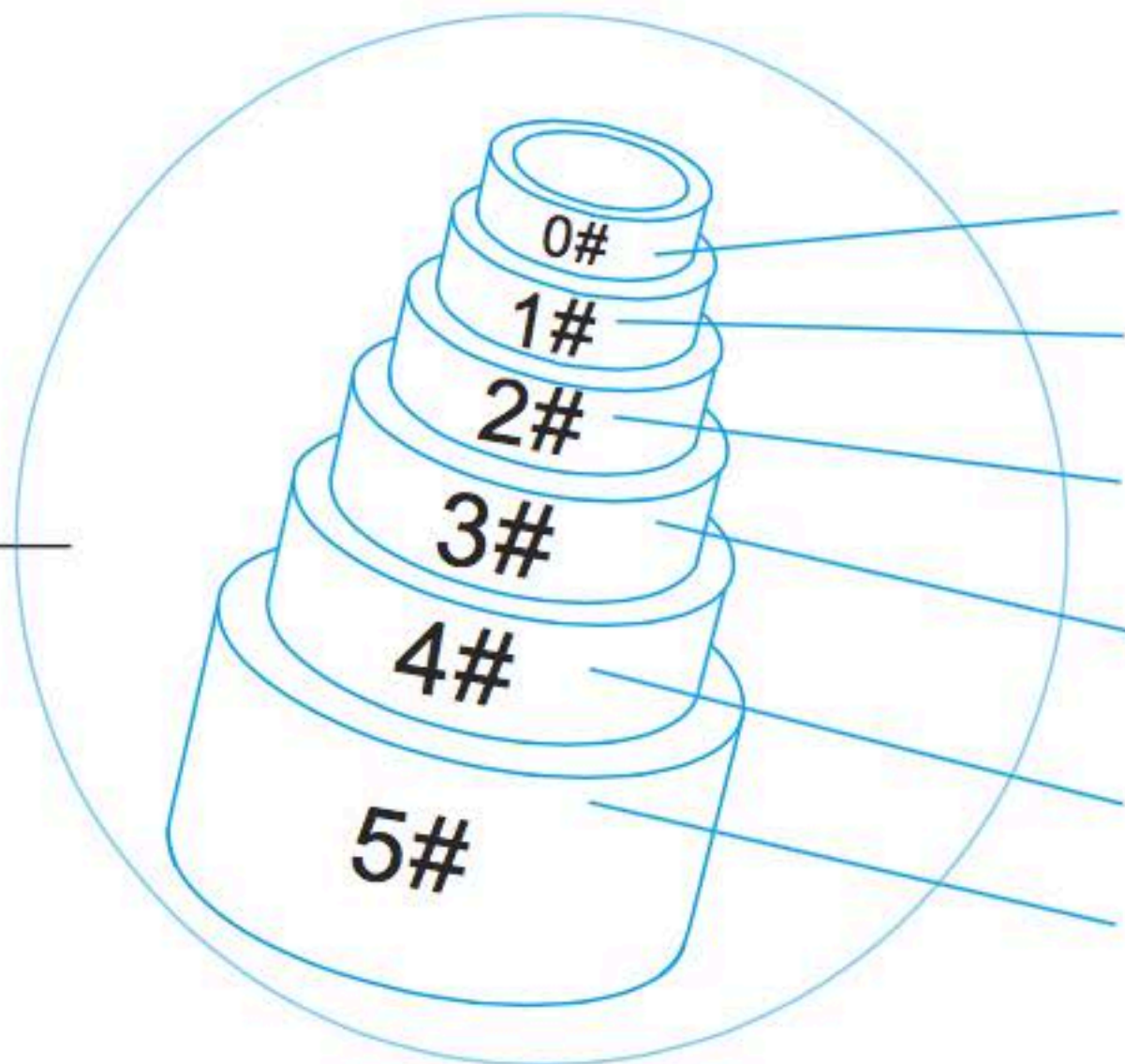
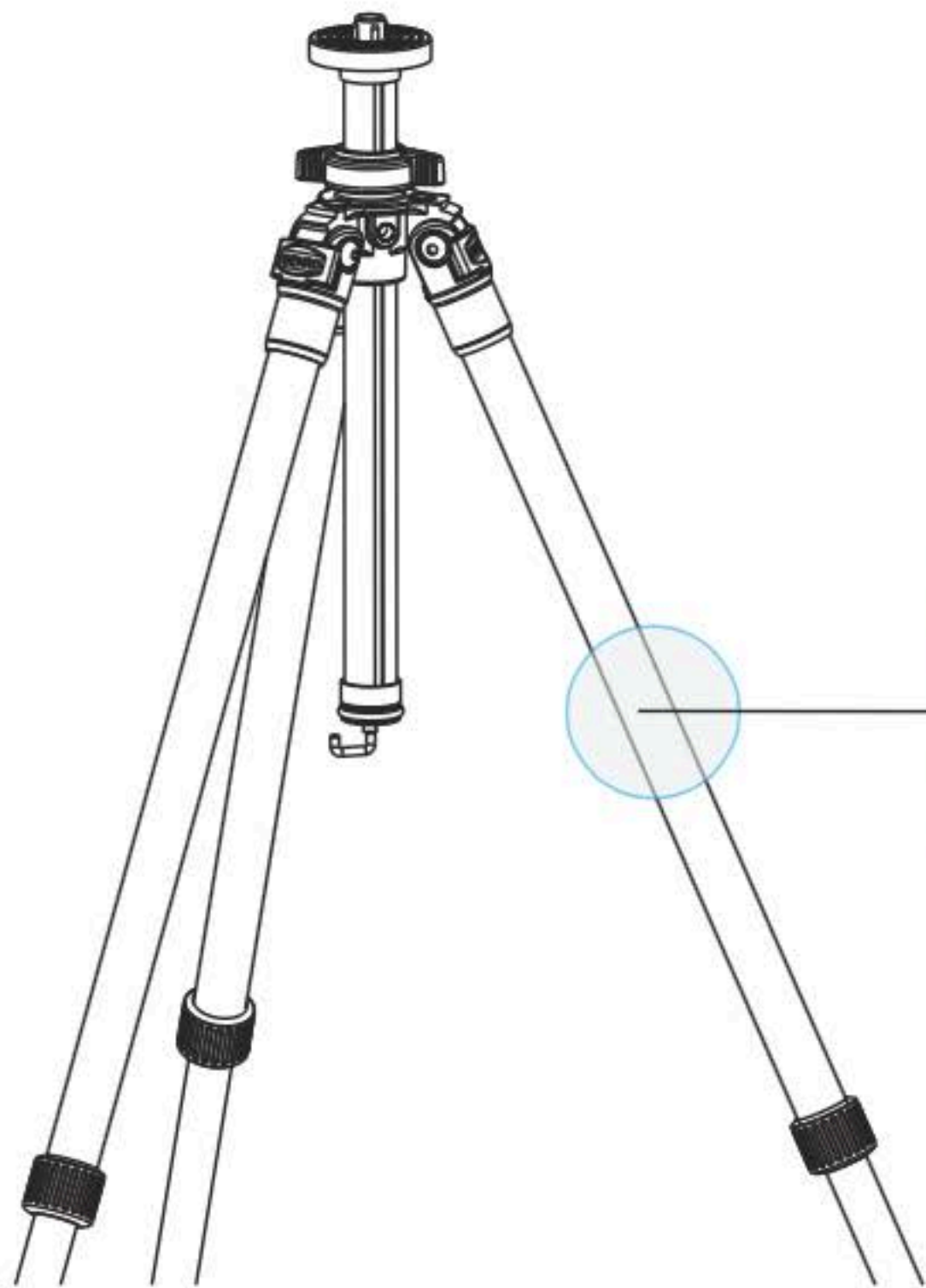
8

0

T

B1

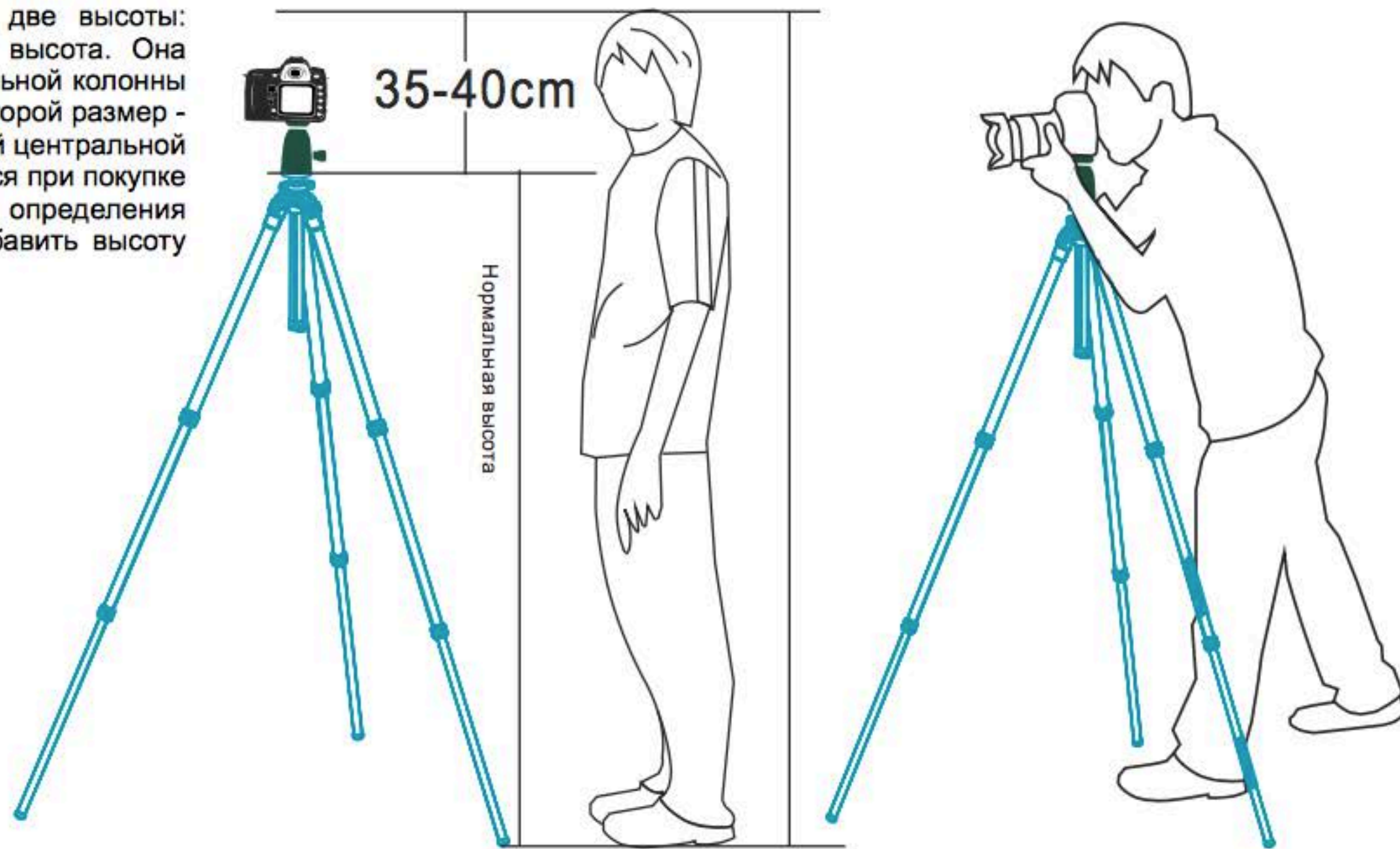
# VENRO Размеры ноги штатива и монопода



Внешний диаметр ног	№
∅ 22mm	0
∅ 25mm	1
∅ 29mm	2
∅ 32.5mm	3
∅ 36mm	4
∅ 40mm	5

## Высота штатива

Размеры штатива включают в себя две высоты: Первый размер - это максимальная высота. Она включает в себя высоту ноги и центральной колонны в полностью выдвинутом положении. Второй размер - это нормальная высота (без выдвинутой центральной колонны), на которую и нужно полагаться при покупке штатива. В противном случае для определения позиции пользователя необходимо добавить высоту головки и камеры.



# McGrp.Ru



## Сайт техники и электроники

Наш сайт [McGrp.Ru](http://McGrp.Ru) при этом не является просто хранилищем [инструкций по эксплуатации](#), это живое сообщество людей. Они общаются на форуме, задают вопросы о способах и особенностях использования техники. На все вопросы очень быстро находят ответы от таких же посетителей сайта, экспертов или администраторов. Вопрос можно задать как на форуме, так и в специальной форме на странице, где описывается интересующая вас техника.