



BRESSER®

Руководство к телескопам:

Junior 50/600 case

Lunar 60/700 AZ

Arcturus 700x60

Venus 700x76



Поздравляем вас с приобретением высококачественного телескопа Bresser!

Телескопы этой линейки спроектированы для рассматривания небесных тел в высоком разрешении. Благодаря их качественной оптике Вы сможете находить и наслаждаться чарующими объектами ночного неба, такими как Луна, планеты и различные объекты дальнего космоса - галактики, туманности и звездные скопления.

Если у Вас никогда раньше не было телескопа, мы рады пригласить вас в мир любительской астрономии. Выделите некоторое время, чтобы ознакомиться с ночным небом и научиться узнавать звезды в основных созвездиях. С небольшой практикой, некоторым терпением и достаточно темным небом вдали от городских огней вы увидите, что ваш телескоп является бесконечным источником удивления, исследования и отдыха. Настоящие инструкции помогут вам в установке, надлежащем использовании и обслуживании вашего телескопа. Прочтите их перед началом работы с телескопом.

Распаковывая телескоп, проверьте, чтобы все его части и детали были на месте.

Внимание!

Никогда не смотрите через телескоп на Солнце!

Можно необратимо повредить зрение, вплоть до полной слепоты. Повреждения глаз часто происходят безболезненно, и вы их можете сразу не почувствовать. Не наводите телескоп или искатель прямо на Солнце и на области рядом с Солнцем. Не смотрите в телескоп или искатель, когда передвигаете его.

Дети должны проводить наблюдения под надзором взрослых.

Упаковочные материалы следует держать в недоступном для детей месте из-за опасности удушья.

Fig. 1

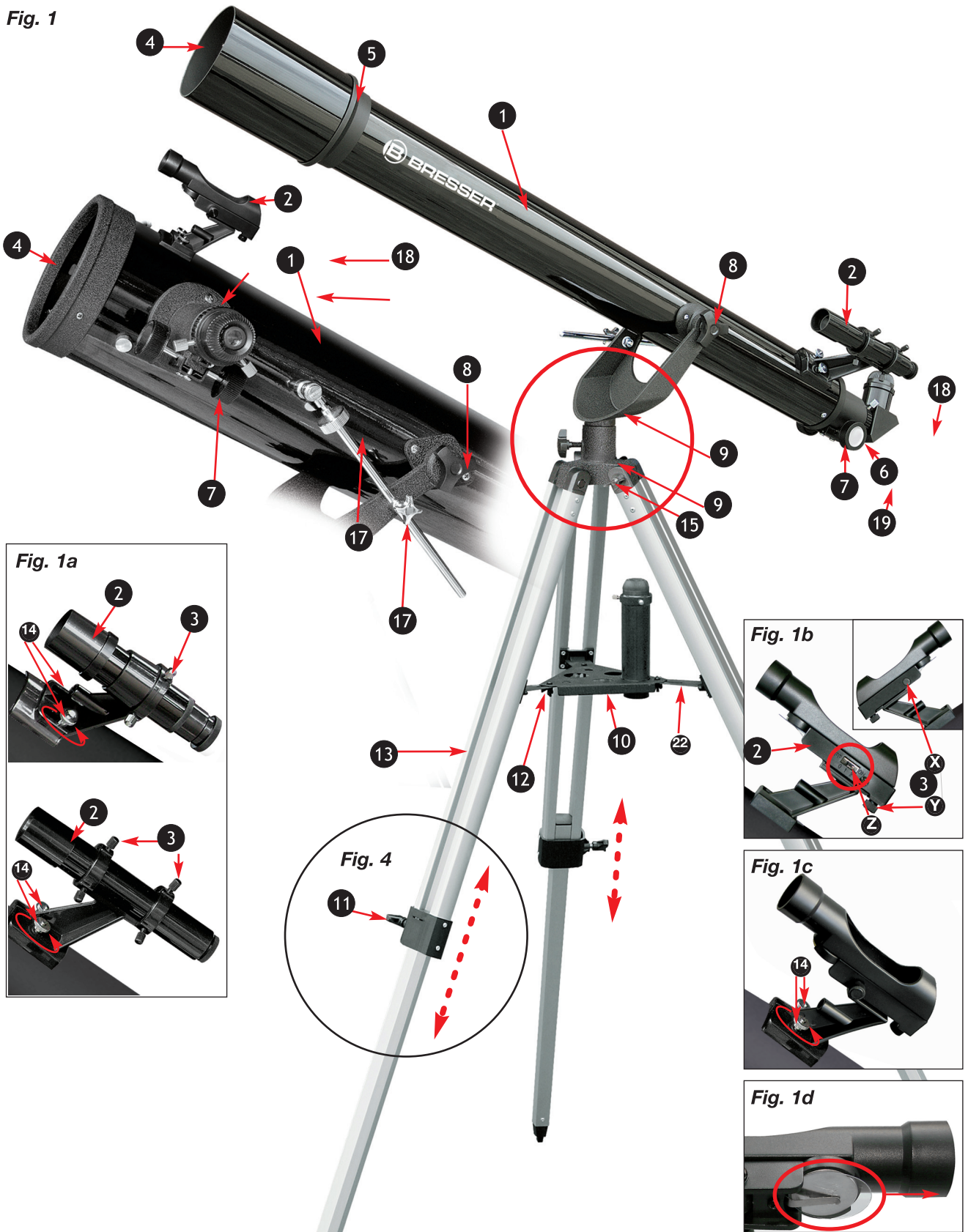


Fig. 1a

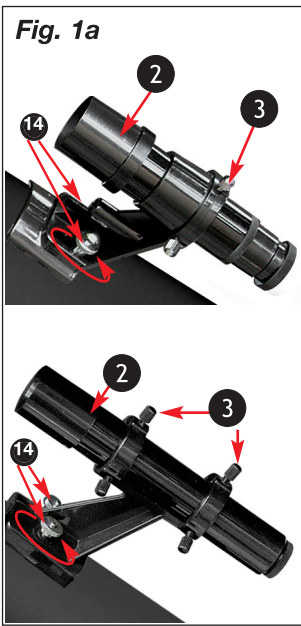


Fig. 1b

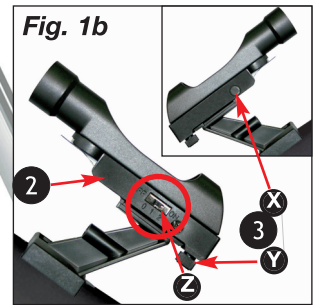


Fig. 1c



Fig. 1d



Fig. 2

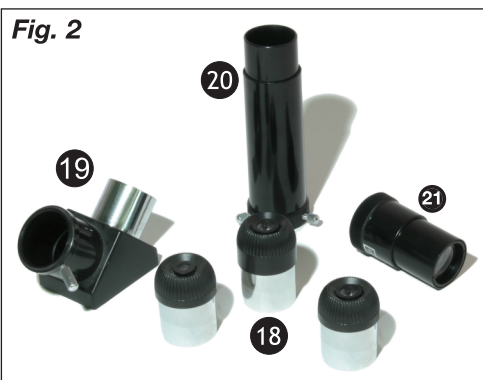
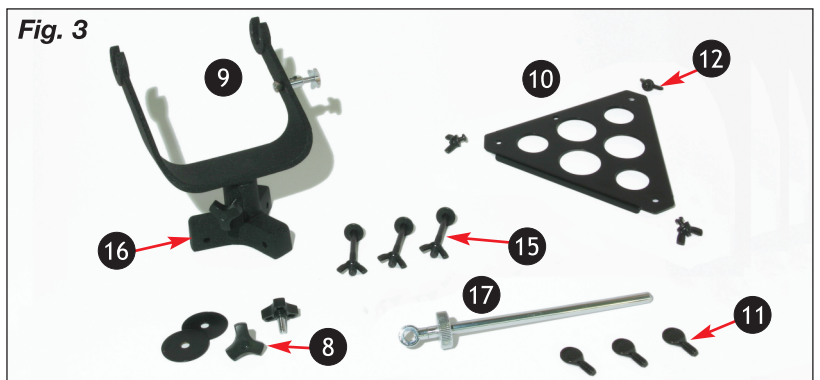


Fig. 3



Устройство телескопа

- 1 Труба телескопа
- 2 Искатель
- 3 Регулировочные винты
- 4 Отверстие трубы
- 5 Объектив
- 6 Соединение окуляра
- 7 Колесо фокусировки
- 8 Винты (труба телескопа)
- 9 Монтировка
- 10 Лоток для аксессуаров
- 11 Регулировочные винты (тренога)
- 12 Фиксирующие винты (лоток для аксессуаров)
- 13 Ножки треноги
- 14 Фиксирующие винты (труба искателя)
- 15 Винты (верхняя часть треноги)
- 16 Верхняя часть треноги
- 17 Тонкая настройка по оси восхождения
- 18 Окуляры
- 19 Диагональное зеркало
- 20 Выпрямляющая линза 1,5x
- 21 Линза Барлоу 2x
- 22 Крепеж (лоток для аксессуаров)

Установка телескопа

Данное руководство описывает сборку и использование телескопов-рефракторов и рефлекторов с альтазимутальной монтировкой, поэтому отдельные части руководства содержат разные инструкции для разных видов телескопов.

Прежде чем начать сборку телескопа, надо найти для него подходящее место. Лучше всего собирать телескоп в таком месте, где хорошо видно небо, есть ровная неподвижная площадка и достаточно места вокруг.

ВАЖНО: закручивайте винты и гайки осторожно, чтобы не перезатянуть их.

Тренога

Сначала выдвиньте центральную ножку треноги (13) на нужную длину. Затем вкрутите в ножки фиксирующие винты (11) и затяните их.

Монтировка

Чтобы прочно соединить монтировку (9) с треногой, следует сначала вставить монтировку в верхнюю часть треноги (16).

Для этого винты (15) с шайбой надо просунуть через отверстие в верхней части треноги и крепление на монтировке. Наденьте на винт вторую шайбу и гайку-барашек, а затем затяните гайку. То же самое надо повторить с двумя остальными крепежами. После этого монтировка будет надежно прикреплена к треноге.

ВАЖНО: убедитесь, что крепежи (21) для лотка для аксессуаров на ножках треноги расположены лицевой стороной внутрь.

СОВЕТ: положите на лоток для аксессуаров маленький спиртовой уровень - это поможет вам установить телескоп ровно.

Лоток для аксессуаров

Держите лоток для аксессуаров (10) на крепежах (22) на ножках треноги. Вкрутите три винта-барашка (12) снизу вверх через крепежи в лоток.

Труба

Теперь установите трубу телескопа (1), в середину альтазимутальной монтировки, как показано (9), и закрутите в трубу с двух сторон винты (рис. 8).

Тонкая настройка по оси восхождения

Чтобы закрепить рычаг тонкой настройки по оси восхождения (17), сначала вставьте его в держатель (X) на монтировке (рис. 9а).

Затем открутите винт рычага настройки (Y) и вкрутите его с другой стороны рычага. Затем затяните винт (рис. 9б).

ВАЖНО: не закручивайте винт рычага тонкой настройки по оси восхождения слишком туго, иначе трубу телескопа нельзя будет регулировать по вертикали.

Сборка искателя

Чтобы аккумулятор светодиодного искателя не разряжался, он закрыт пленкой. Не забудьте ее снять перед использованием телескопа (рис. 1d).

Установка искателя (тип 1): Искатель с резьбовой монтировкой

Труба и держатель искателя (рис. 1а, 2) поставляются в комплекте.

Выкрутите фиксирующие винты монтировки трубы искателя на трубе телескопа (рис. 1а, 14) и установите ее на выпуклые винты на трубе телескопа. Затем аккуратно вкрутите ранее вынутые винты. Монтировка трубы искателя теперь прочно закреплена в нужном положении.

Теперь выкрутите регулировочные винты искателя (рис. 1а, 3) - 3 или 6 шт., в зависимости от модели искателя, так, чтобы искатель можно было легко вдвинуть в монтировку.

ВАЖНО: убедитесь, что линза трубы искателя находится со стороны, расположенной ближе к концу трубы телескопа (рис. 1, 4).

Затем равномерно затяните 3 или 6 (в зависимости от модели искателя) винтов так, чтобы труба искателя была надежно закреплена на месте.

Установка искателя (тип 2): Светодиодный искатель с винтовой резьбой

Чтобы собрать светодиодный искатель (рис. 1b, 2), сначала снимите фиксирующие винты трубы искателя с трубы телескопа (рис. 1с, 14). Установите светодиодный искатель на выпуклые винты на трубе телескопа, затем аккуратно вставьте ранее вынутые винты.

ВАЖНО: убедитесь, что линза трубы светодиодного искателя находится со стороны, расположенной ближе к концу трубы телескопа.

Установка искателя (тип 3): Светодиодный искатель - быстрая установка

Труба светодиодного искателя (рис. 1b, 2) и монтировка составляют единое целое. Вдвиньте основание искателя в соответствующий держатель на трубе телескопа до упора (рис. 10, X). Монтировка встанет на место со щелчком.

ВАЖНО: убедитесь, что линза трубы светодиодного искателя находится со стороны, расположенной ближе к концу трубы телескопа.

Установка искателя (тип 4): Искатель - быстрая установка

Искатель и его монтировка поставляются в уже собранном виде.

Полностью вдвиньте основание монтировки искателя в направляющие телескопа (рис. 10, X). Монтировка встанет на место со щелчком.

ВАЖНО: убедитесь, что линза трубы светодиодного искателя находится со стороны, расположенной ближе к концу трубы телескопа.

На монтировке трубы искателя есть два зажимных винта (14) и подпружиненный винт с обратной резьбой. Теперь надо равномерно закрутить зажимные винты до тех пор, пока не почувствуется сопротивление. Так искатель будет прочно держаться на месте.

Выравнивание искателя

Выравнивание искателя типов 1 и 4

Прежде чем начать наблюдение, следует отрегулировать трубу искателя. Труба искателя и главная труба телескопа должны находиться в одинаковом положении (параллельно друг другу).

Вставьте окуляр с самым большим фокусным расстоянием в зенитное зеркало (рис. 12b, только для телескопов-рефракторов) или прямо в держатель окуляра (рис. 13, только для телескопов-рефлекторов). Наведите телескоп на четкий объект на Земле - колокольню церкви, флюгер на доме и пр., - и отрегулируйте его так, чтобы объект появился в центре поля зрения (рис. 15a, A). Объект лучше выбирать не ближе чем в 200-300 м от себя.

Глядя в трубу искателя, поворачивайте 3 или 6 регулировочных винтов до тех пор, пока объект не появится в перекрестье визира. Изображение, которые вы до этого видели через линзу телескопа, теперь должно быть видно точно в центре визира трубы искателя (2) (рис. 16a, C).

ВАЖНО: некоторые искатели не имеют встроенной функции переверота изображения. В таком случае изображение в искателе будет перевернутым - это не является ошибкой.

Выравнивание искателя типов 2 и 3 (светодиодный искатель)

Светодиодный искатель следует отрегулировать перед использованием. Труба светодиодного искателя и главная труба телескопа должны находиться в одинаковом положении (параллельно друг другу).

Вставьте окуляр с самым большим фокусным расстоянием в зенитное зеркало (рис. 12b, только для телескопов-рефракторов) или прямо в держатель окуляра (рис. 13, только для телескопов-рефлекторов). Наведите телескоп на четкий объект на Земле - колокольню церкви, флюгер на доме и пр., - и отрегулируйте его так, чтобы объект появился в центре поля зрения (рис. 15a, A). Объект лучше выбирать не ближе чем в 200-300 м от себя.

Включите светодиодный искатель (2) переключателем ВКЛ/ВЫКЛ (ON/OFF, рис. 1b, Z). Выберите "2" днем или "1" ночью.

Глядя в трубу светодиодного искателя, поворачивайте регулировочные винты горизонтальной (рис. 1b, X) и вертикальной (рис. 1b, Y) настройки до тех пор, пока не увидите в центре изображения красную точку (рис. 15b, C). Теперь искатель и телескоп отрегулированы относительно друг друга.

Защитная крышка

Чтобы защитить внутренности телескопа от пыли и грязи, отверстие трубы закрывается пылезащитной крышкой (рис. 11, X). Перед наблюдением снимите эту крышку.

Установка окуляра

В телескопах-рефракторах

В комплекте к телескопу поставляются два окуляра (18) и диагональная призма (19). Каждый окуляр дает свое увеличение, так что вы можете сделать нужный выбор.

Прежде чем установить окуляр и призму, следует снять с трубы пылезащитную крышку.

Ослабьте винт (рис. 12a, X) на трубе соединения окуляра и вставьте диагональную призму. Снова затяните винт (X) на трубе соединения окуляра.

Затем ослабьте зажимной винт (рис. 12b, X), вставьте 20-мм окуляр в зенитное зеркало и снова затяните винт.

Убедитесь, что окуляр смотрит вертикально вверх. Если это не так, ослабьте винт (рис. 12a, X) на трубе соединения окуляра и поверните диагональную призму в вертикальное положение. Снимите пылезащитную крышку с трубы телескопа.

В телескопах-рефлекторах

Ослабьте зажимной винт на держателе окуляра (6). Возьмите поставляемый в комплекте окуляр с 20-мм фокусным расстоянием (18) и вставьте его прямо в держатель окуляра. Затяните зажимные винты рукой (рис. 13, X). Снимите пылезащитную крышку с трубы телескопа.

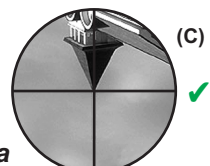
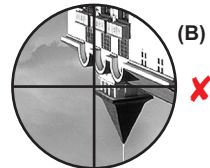
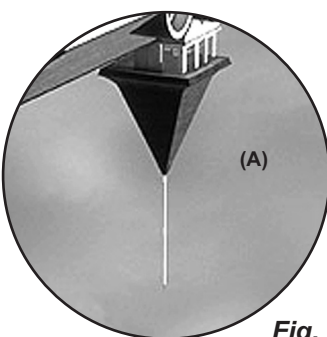
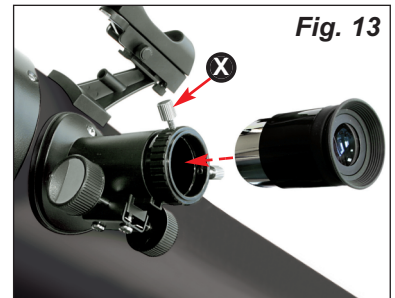
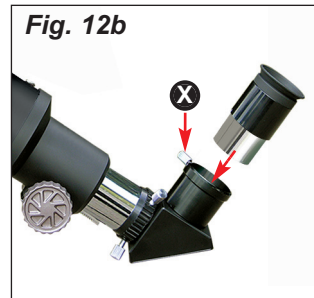
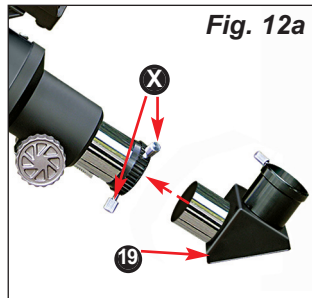
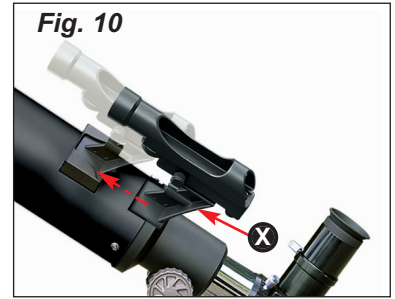
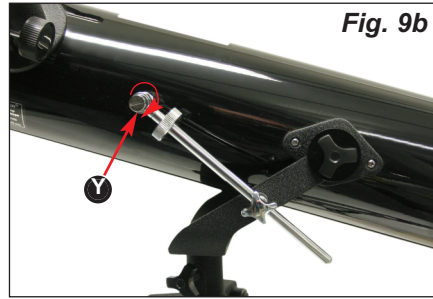
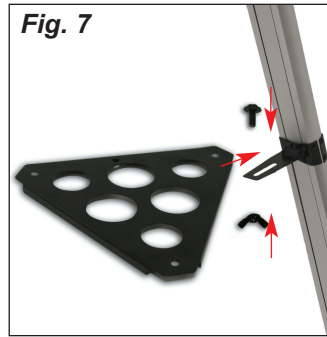
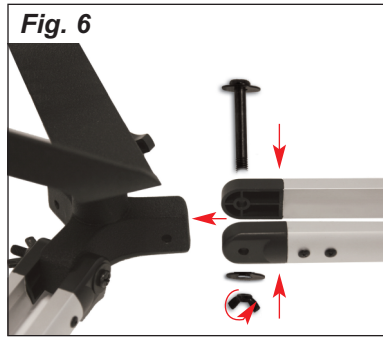
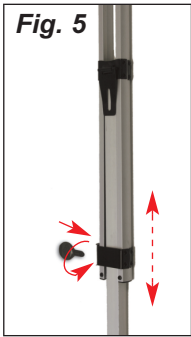


Fig. 15a

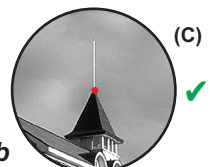
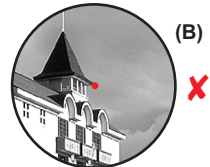
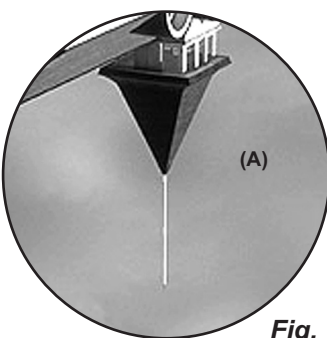


Fig. 15b

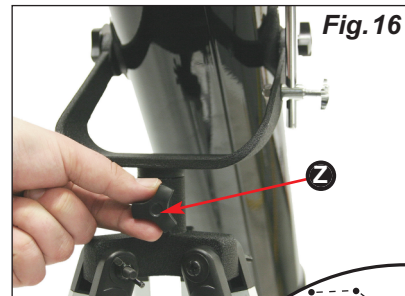


Fig. 16

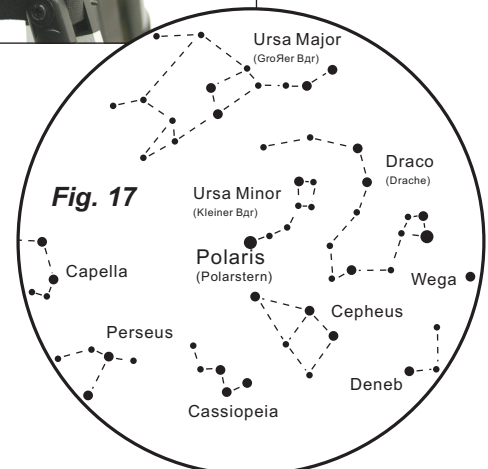
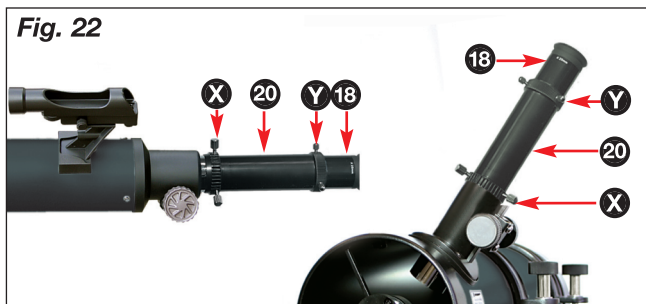
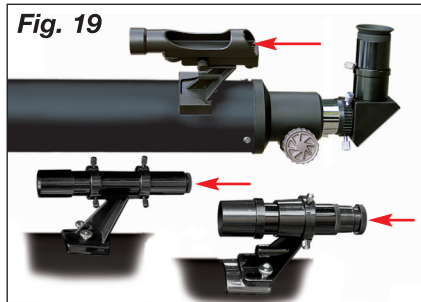
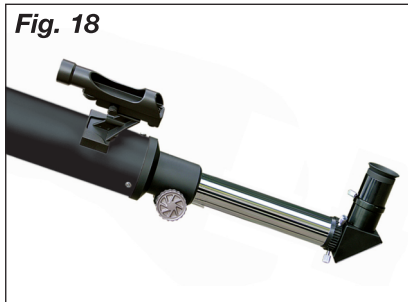


Fig. 17



Использование телескопа

Монтировка

В комплекте телескопа поставляется азимутальная монтировка, которую легко использовать. Она позволяет перемещать трубу телескопа по вертикали и горизонтали.

Установка

Очень важно найти ночью темное место, так как любое освещение (в том числе и уличные фонари) будет вносить помехи в фокус и видимость. Дайте глазам привыкнуть к темноте после освещенной комнаты. Примерно через 20 минут можно начинать наблюдать небесные объекты.

Не используйте телескоп в закрытых местах. Установите телескоп и приспособления примерно за полчаса до начала наблюдения, чтобы дать температуре в трубе телескопа выровняться. Убедитесь, что телескоп стоит на плоской надежной поверхности.

Вертикальное выравнивание

Ослабьте фиксирующий винт (рис. 14а, X) и передвиньте трубу вверх или вниз. Когда найдете правильное положение, затяните фиксирующий винт. Настройка зафиксирована.

Чтобы слегка изменить положение трубы, можно чуть повернуть регулировочное колесо (рис. 14b, Y). Перед тем как снова настраивать трубу, ослабьте фиксирующий винт (X).

Горизонтальное выравнивание

Ослабьте фиксирующий винт (рис. 16, Z) и передвиньте трубу по горизонтали в нужное положение. Затяните фиксирующий винт.

Наблюдение

Нацельте телескоп на выбранный объект. Глядя в трубу светодиодного искателя, центрируйте объект в поле зрения (красная точка), двигая трубу по горизонтали и вертикали.

Если теперь взглянуть через линзу, вы увидите увеличенный объект. Если фокус нечеткий, поверните колесо фокусировки. Чтобы увеличение было больше, можно сменить линзу.

Совет: начинайте каждое наблюдение с самым маленьким увеличением (20-мм линза).

Обнаружение звезд

Сначала вам будет трудно найти объект в небе, так как звезды и созвездия постоянно двигаются и их положение меняется в зависимости от времени года, даты и времени. Исключение - Полярная звезда. Она всегда находится в одном положении, поэтому является точкой отсчета на всех картах звездного неба.

На карте можно найти хорошо известные звезды и созвездия, которые видны круглый год. Но помните, что положение небесных тел зависит от даты и времени.

Приспособления

В комплекте к телескопу поставляются различные приспособления. В зависимости от модели, в комплект могут входить перечисленные ниже приспособления.

Окуляры

Меняйте окуляры, чтобы изменить увеличение телескопа. Формула вычисления увеличения: фокусное расстояние телескопа : фокусное расстояние окуляра = увеличение, например:
700 мм : 20 мм = 35x
700 мм : 12.5 мм = 56x
700 мм : 4 мм = 175x

Зенитное зеркало (только для телескопов-рефракторов)

Зенитное зеркало (19) переворачивает изображение (зеркальное изображение) и потому используется только для наблюдения небесных объектов.

Выпрямляющая линза

Чтобы правильно видеть вертикальное изображение, можно использовать выпрямляющую линзу (20).

Снимите зажимный винт (рис. 22, X) и выньте из держателя окуляра (6) все приспособления. Затем вставьте обратную линзу (20) прямо в держатель окуляра и затяните зажимные винты. Потом установите окуляр (например - с фокусным расстоянием 20 мм) в обратную линзу и затяните зажимной винт (рис. 22, Y).

Линза Барлоу

Линза Барлоу (21) усиливает увеличение в два раза.

Если у вас телескоп-рефрактор, линзу Барлоу можно вставлять только в зенитное зеркало (рис. 12a). Выньте окуляр из зенитного зеркала и замените его линзой Барлоу. Затем вставьте окуляр с большим фокусным расстоянием и затяните зажимной винт, чтобы закрепить его на месте (рис. 21, Z).

Если у вас телескоп-рефлектор, ослабьте зажимной винт на держателях окуляра (рис. 21, X) и выньте окуляр из держателей. Затем вставьте линзу Барлоу прямо в держатели и затяните зажимной винт. Теперь вставьте окуляр с большим фокусным расстоянием в линзу Барлоу и закрепите его зажимным винтом (рис. 21, Z).

Разборка и уход

После интересного и успешного наблюдения следует хранить телескоп в сухом и хорошо проветриваемом месте. У некоторых телескопов треногу и монтировку легко снять. При этом настройки монтировки не сбьются.

Не забудьте надеть на трубу и на соединение окуляра пылезащитные крышки. Также следует убрать все окуляры и оптические приспособления в соответствующие футляры.

СОВЕТ: Выпрямляющая линза не рекомендуется для астрономических наблюдений. Используйте для них только диагональное зеркало, а выпрямляющую линзу - для наблюдения ландшафтов.

Ваш телескоп - сверхчувствительный прибор. Поэтому он не должен контактировать с пылью или влагой. Старайтесь не касаться линзы объектива пальцами. Если, несмотря на уход, на телескопе скопилась грязь или пыль, сначала удалите ее мягкой щеточкой.

Затем протрите грязное место мягкой нетканой салфеткой. Отпечатки пальцев лучше всего удаляются с оптических поверхностей нетканой мягкой салфеткой, предварительно слегка смоченной спиртом. Еще лучше использовать сжатый воздух. Если пыль или влага попали внутрь телескопа, не пытайтесь убрать их самостоятельно, а обратитесь к местному специалисту или к вашему дилеру.

Не протирайте оптику телескопа слишком часто. Вы можете повредить покрытия. Если грязь попала внутрь телескопа, не пытайтесь убрать ее сами, а обратитесь к своему дилеру или в сервисный центр в вашей стране.

Возможные объекты наблюдения

Мы хотим предложить вам ряд очень интересных небесных объектов, которые легко наблюдать. На соответствующих иллюстрациях в конце руководства пользователя вы увидите их такими, какими они видны в окуляре телескопа.

Луна

Луна - единственный естественный спутник Земли. Диаметр: 3 476 км. Расстояние: 384 000 км (в среднем).

Луна хорошо известна вот уже тысячи лет. Она второй по яркости небесный объект после Солнца. Так как Луна вращается вокруг Земли, она периодически меняет свой наклон по отношению к Солнцу, поэтому мы видим сменяющиеся фазы Луны. Время одного оборота Луны составляет 29,5 дней (709 часов).

Созвездие Орион

Большая туманность Ориона (объект М42).
Прямое восхождение: 05ч 33'
Склонение: -05° 25'

Хотя туманность Ориона (М42) находится на расстоянии 1 500 световых лет от Земли, это ярчайшая туманность, которую можно видеть в небе, - она видна даже невооруженным глазом и является достойным объектом наблюдения в телескоп любого вида и размера.

Оно состоит из гигантского облака водорода диаметром в сотни световых лет и занимает 10° поля обзора в небе.

Созвездие Лира

Кольцевая туманность / Объект М57.
Прямое восхождение: 18ч 52'
Склонение: +32° 58'
Расстояние: 4 100 световых лет

Известную Кольцевую туманность часто называют прототипом планетарных туманностей, она принадлежит к самым прекрасным объектам летнего неба в Северном полушарии. Недавние исследования показали, что она представляет собой кольцо светящегося вещества, которое окружает центральную звезду (ее можно увидеть только в большие телескопы). Если бы можно было взглянуть на нее сверху, можно было бы разглядеть структуру, подобную туманности Гантель (М27).

Созвездие Лисичка

Туманность Гантель / Объект М27.
Прямое восхождение: 19ч 59'
Склонение: +22° 43'
Расстояние: 1 250 световых лет

Туманность Гантель / Объект М27 - первая открытая планетарная туманность. Шарль Мессье обнаружил этот новый вид небесных объектов 12 июля 1764 года. Мы можем наблюдать эту туманность прямо в ее экваториальной части. Если бы можно было видеть ее сверху, она бы предстала в виде Кольцевой туманности (объект М57). Этот объект можно видеть даже при низком увеличении в обычных погодных условиях.

Устранение возможных проблем

Нет изображения	Снимите с трубы пылезащитную крышку и защиту от солнечного света.
Изображение нечеткое	Отрегулируйте фокус с помощью кольца фокусировки
Телескоп не сфокусировать	Подождите, пока выровняется температура
Изображение плохое	Никогда не наблюдайте через стекло.
Наблюдаемый объект виден в искателе, но не виден в телескоп	Отрегулируйте искатель
Несмотря на использование диагональной призмы, картинка искажена	Диагональная призма должна находиться в соединении окуляра в вертикальном положении
Трудно двигать гибкие ручки	Телескоп не сбалансирован по оси

Гарантия

Продавец гарантирует соответствие качества приобретенного вами прибора компании Bresser требованиям технической документации при соблюдении потребителем условий и правил транспортирования, хранения и эксплуатации.

Компания Bresser гарантирует отсутствие дефектов в материалах конструкции.

В течение гарантийного периода покупатель может вернуть неисправный прибор продавцу, либо в Сервисный центр компании Bresser. Компания Bresser по своему усмотрению отремонтирует, либо бесплатно заменит неисправный товар.

Претензии по качеству товара не принимаются при отсутствии правильно оформленного гарантийного талона или при наличии исправлений в нем, а также при не предъявлении данного неисправного товара. Эта гарантия не распространяется на случаи, когда, по мнению компании, инструмент употреблялся не по назначению, либо же в случаях, когда: прибор имеет механические повреждения, царапины, сколы, трещины и повреждения оптики; прибор вышел из строя в результате ударов, сжатия, растяжения корпуса; прибор разбирался или ремонтировался лицом, не имеющим на то соответствующих полномочий.

Гарантия не распространяется на комплектующие с ограниченным сроком использования, элементы питания и прочее.

Для получения более подробной информации свяжитесь с компанией Bresser:

Москва, Электролитный проезд, д. 3, стр. 2, 3-й этаж, офис № 128. Тел.: (495) 727-32-92
Санкт-Петербург, Измайловский пр., д. 22, лит. А. Тел.: (812) 309-06-18

www.bresser.ru

Дата продажи _____ Подпись _____ Печать _____



www.bresser-russia.ru