

SONY®

4-440-877-21(1)

Interchangeable Lens

Посібник з експлуатації
Инструкция по эксплуатации
使用説明書
사용설명서
تعليمات التشغيل

α

E 10-18mm F4 OSS

E-mount

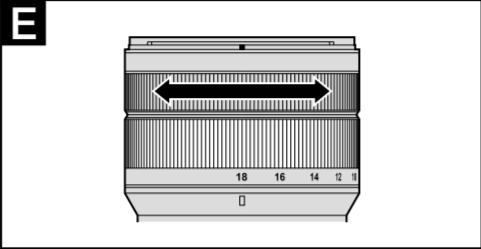
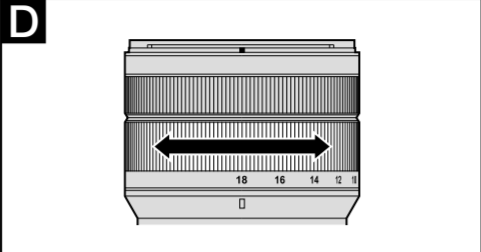
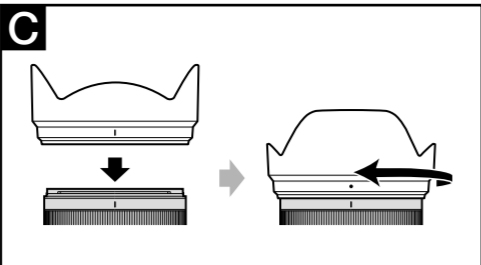
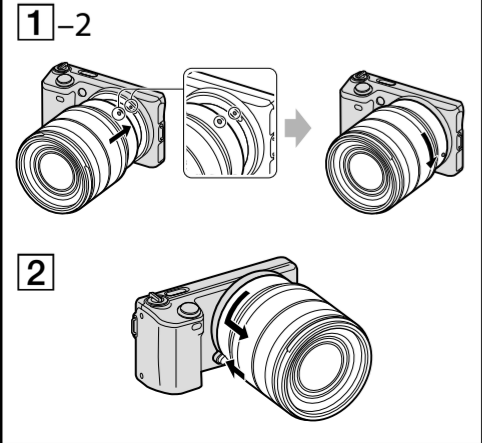
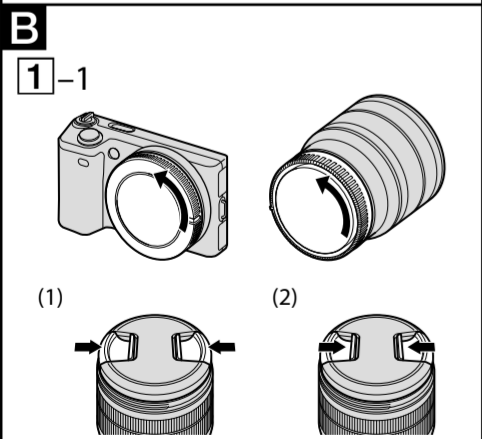
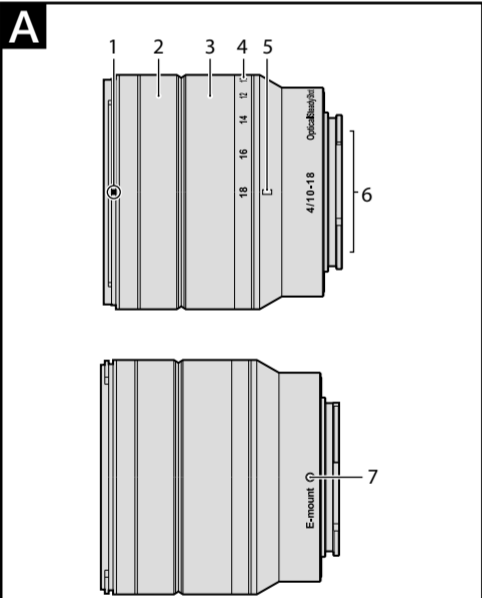
©2012 Sony Corporation

SEL1018

http://www.sony.net/
Printed in China



Printed on 70% or more recycled paper
using VOC (Volatile Organic
Compound)-free vegetable oil based ink.



Українська

В даному посібнику пояснюється, як використовувати об'єктиви. Застережні заходи, загальні для всіх об'єktivів, наприклад, примітки щодо використання, наведені в окремій брошурі «Застережні заходи перед експлуатацією». Обов'язково прочитайте обидва документи перед використанням об'єктива.

Даний об'єktiv призначений для камер Sony α з E-перехідником. Його використання на камерах з A-перехідником неможливе.

Примітки щодо використання

- Під час перенесення камери з прикріпленим об'єktivом обов'язково надійно утримуйте камеру та об'єktiv.
- Не беріться за частину об'єктива, яка висувається під час трансфокації.

Застережні заходи щодо використання спалаху

- Під час використання спалаху виконуйте зйомку на відстані щонайменше 1 м від об'єкта. Під час використання певних комбінацій об'єктива та спалаху об'єktiv може частково перекривати світло спалаху, що призведе до появи тіні у нижній частині знімка.
- Вбудований спалах і спалах, що входить до комплекту, використовуватися не можуть. Використовуйте спалах, що продається окремо, діапазон дії якого сумісний з фокусною відстанню об'єктива.

Виньтування

- Під час використання об'єктива кути екрану будуть більш темними, ніж його центр. Для зменшення цього ефекту (який називається виньтуванням) закрийте діафрагму на 1–2 поділкі.

A Найменування компонентів

- Позначка бленди
- Кільце фокусування
- Кільце трансфокації
- Шкала фокусної відстані
- Позначка фокусної відстані
- Контакти об'єктива*
- Установлювальна позначка

* Не торкайтесь контактів об'єктива.

B Прикріплення та від'єднання об'єктива

Для прикріплення об'єктива (Див. малюнок B–1.)

- Зніміть задню та передню кришки об'єктива і кришку корпусу камери.**
 - Передню кришку об'єктива можна прикріплити/від'єднувати двома способами, (1) та (2). Для прикріплення/від'єднання кришки об'єктива з прикріпленою блендою об'єктива використовуйте спосіб (2).
- Сумістіть білу позначку на оправі об'єктива з білою позначкою на камері (установлювальною позначкою), потім вставте об'єktiv у кріплення камери і обертайте його за годинниковою стрілкою до фіксації.**
 - Не натискайте кнопку фіксатора об'єктива на камері під час прикріплення об'єктива.
 - Не прикріплюйте об'єktiv під кутом.

Для від'єднання об'єктива (Див. малюнок B–2.)

Утримуючи натиснутою кнопку фіксатора об'єктива на камері, обертайте об'єktiv проти годинникової стрілки доки він не зупиниться, а потім від'єдняйте об'єktiv.

C Прикріплення бленди об'єктива

Для зменшення відблисків та забезпечення максимальної якості зображення рекомендується використовувати бленду об'єктива.

Сумістіть червону лінію на бленді об'єктива з червоною лінією на об'єktivі (позначкою бленди), потім вставте бленду об'єктива в кріплення об'єктива і обертайте її за годинниковою стрілкою доти, поки червону цятку на бленді об'єктива не буде суміщено з червоною лінією на об'єktivі (позначкою бленди), і бленда об'єктива не защепиться на місці.

- Під час використання спалаху з камерою, від'єдняйте бленду об'єктива, щоб уникнути перекривання світла спалаху.
- Під час зберігання прикріпіть бленду об'єктива назад до об'єктива.

D Трансфокація

Обертайте кільце трансфокації до отримання потрібної фокусної відстані.

E Фокусування

Існує три способи фокусування.

- Автофокусування**

Камера фокусується автоматично.
- DMF (Пряме ручне фокусування)**

Після того як камера сфокусується в режимі автофокусування, можна буде виконати точне фокусування вручну.
- Ручне фокусування**

Фокусування виконується вручну.

Детальна інформація щодо налаштувань режиму наведена в посібнику з експлуатації, що додається до камери.

Технічні характеристики

Назва виробу (Назва моделі)	E 10-18mm F4 OSS (SEL1018)
Фокусна відстань, еквівалентна 35-мм формату*1 (мм)	15-27
Групи елементів об'єктива	8-10
Кут огляду*1	109°-76°
Мінімальна фокусна відстань*2 (м)	0,25
Максимальне збільшення (X)	0,1
Мінімальна поділка діафрагми	f/22
Діаметр фільтра (мм)	62
Розміри (максимальний діаметр × висота) (Приблиз., мм)	70,0×63,5
Маса (Приблиз., г)	225
Функція компенсації тремтіння	Так

*1 Значення, наведені вище для фокусної відстані, еквівалентної 35-мм формату, і кута огляду, відповідають цифровим фотоапаратам зі змінним об'єktivом, обладаним датчиком зображення розміру APS-C.

*2 Мінімальна фокусна відстань — це найкоротша відстань від датчика зображення до об'єкта.

- В залежності від механізму об'єктива фокусна відстань може змінюватися під час будь-якої зміни відстані з'йомки. Наведені вище значення фокусної відстані передбачають, що об'єktiv сфокусовано на безмежність.

Комплектність поставки
Об'єktiv (1), передня кришка об'єктива (1), задня кришка об'єктива (1), бленда об'єктива (1), комплект друкованої документації

Конструкція та технічні характеристики можуть змінюватися без попереднього повідомлення.

α є товарним знаком Sony Corporation.

Русский

В данном руководстве поясняется, как использовать объективы. Меры предосторожности, общие для всех объективов, например, примечания относительно использования, приведены в отдельной брошюре “Примечания по использованию”. Обязательно прочтите оба документа перед использованием объектива.

Данный объектив предназначен для камер Sony α с E-переходником. Его использование на камерах с A-переходником невозможно.

Примечания относительно использования

- При переносе камеры с прикрепленным объективом обязательно надежно удерживайте камеру и объектив.
- Не беритесь за часть объектива, которая выдвигается при трансфокации.

Меры предосторожности при использовании вспышки

- При использовании вспышки, выполняйте съемку на расстоянии не менее 1 м от объекта. При определенных комбинациях объектива и вспышки объектив может частично закрывать свет вспышки, что приведет к появлению тени в нижней части снимка.
- Встроенная вспышка и прилагаемая вспышка использоваться не могут. Используйте отдельно продаваемую вспышку, диапазон действия которой совместим с фокусным расстоянием объектива.

Виньетирование

- При использовании объектива углы экрана будут более темными, чем его центр. Для уменьшения этого эффекта (который называется виньетированием) закройте диафрагму на 1–2 деления.

A Наименование компонентов

- Метка бленды
- Кольцо фокусировки
- Кольцо трансфокации
- Шкала фокусного расстояния
- Метка фокусного расстояния

6 Контакты объектива*
7 Установочная метка

* Не прикасайтесь к контактам объектива.

B Прикрепление и отсоединение объектива

Для прикрепления объектива (См. рисунок B–1.)

- Снимите заднюю и переднюю крышки объектива и крышку корпуса камеры.**
 - Переднюю крышку объектива можно приклепать/отсоединять двумя способами, (1) и (2). Для прикрепления/отсоединения крышки объектива с прикрепленной блендой объектива используйте способ (2).
- Совместите белую метку на оправе объектива с белой меткой на камере (установочной меткой), затем вставьте объектив в крепление камеры и поверните его по часовой стрелке до фиксации.**
 - Не нажимайте кнопку фиксатора объектива на камере во время прикрепления объектива.
 - Не приклепайте объектив под углом.

Для отсоединения объектива (См. рисунок B–2.)

Удерживая нажатой кнопку фиксатора объектива на камере, поверните объектив против часовой стрелки до упора, а затем отсоедините объектив.

C Прикрепление бленды объектива

Для уменьшения бликов и обеспечения максимального качества изображения рекомендуется использовать бленду объектива.

Совместите красную линию на бленде объектива с красной линией на объективе (меткой бленды), затем вставьте бленду объектива в крепление объектива и поверачивайте ее по часовой стрелке до тех пор, пока красная точка на бленде объектива не будет совмещена с красной линией на объективе (меткой бленды), и бленда объектива не защелкнется на месте.

- При использовании вспышки с камерой, отсоедините бленду объектива, чтобы избежать загромождения света вспышки.
- Во время хранения прикрепите бленду объектива обратно к объективу.

D Трансфокация

Вращайте кольцо трансфокации до получения нужного фокусного расстояния.

E Фокусировка

Существует три способа фокусировки.

- Автофокусировка**

Камера фокусируется автоматически.
- DMF (Прямая ручная фокусировка)**

После того как камера сфокусируется в режиме автофокусировки, можно будет выполнить точную фокусировку вручну.
- Ручная фокусировка**

Фокусировка выполняется вручну.

Подробные сведения по настройкам режима приведены в инструкции по эксплуатации, прилагаемой к камере.

Технические характеристики

Название изделия (Название модели)	E 10-18mm F4 OSS (SEL1018)
Фокусное расстояние, эквивалентное 35-мм формату*1 (мм)	15-27
Группы элементов объектива	8-10
Угол обзора*1	109°-76°
Минимальное фокусное расстояние*2 (м)	0,25
Максимальное увеличение (X)	0,1
Минимальное деление диафрагмы	f/22
Дiameter фильтра (мм)	62
Размеры (максимальный диаметр × высота) (Приблиз., мм)	70,0×63,5
Масса (Приблиз., г)	225
Функция компенсации дрожания	Да

*1 Значения, приведенные выше для фокусного расстояния, эквивалентного 35-мм формату, и угла обзора, соответствуют цифровым фотоапаратам со сменными объективами, оснащенными датчиком изображения размера APS-C.

*2 Минимальное фокусное расстояние — это кратчайшее расстояние от датчика изображения до объекта.

- В зависимости от механизма объектива фокусное расстояние может изменяться при любом изменении расстояния съемки. Приведенные выше значения фокусного расстояния предполагают, что объектив сфокусирован на бесконечность.

Комплектность поставки
Объектив (1), передняя крышка объектива (1), задняя крышка объектива (1), бленда объектива (1), набор печатной документации

Конструкция и технические характеристики могут быть изменены без уведомления.

α является товарным знаком Sony Corporation.

Изготовитель: Сони Корпорейшн
Адрес: 1-7-1 Конан, Минато-ку,
Токио, 108-0075 Япония
Страна-производитель: Китай

中文（繁體字）

本使用說明書詳細說明使用鏡頭的方式。在另頁上的“使用前的注意事項”可以找到如使用注意事項等關於所有鏡頭的一般注意事項。使用鏡頭前，請務必閱讀以上文件。

此鏡頭專為 Sony α 相機系統 E-安裝座相機設計。您無法在 A-安裝座相機上使用。

使用注意事項

- 搬移已安裝鏡頭的相機時，請務必確實握住相機和鏡頭。
- 請勿握住變焦時鏡頭突出的任何部分。

使用閃光燈的注意事項

- 使用閃光燈時，請在至少距離目標1m的位置進行拍攝。使用某些鏡頭與閃光燈組合時，鏡頭可能會阻擋部分閃光燈源，進而導致相片底部出現陰影。
- 不能使用內建的閃光燈及隨附的閃光燈。請使用另行出售且閃光範圍與鏡頭焦距相容的閃光燈。

周邊暗角

- 使用鏡頭時，螢幕角落可能會變得比螢幕中心暗。要降低該現象（周邊暗角），請縮小 1 到 2 個孔径距離。

A 零件識別

- 遮光罩指示
- 對焦圈
- 變焦圈
- 焦距刻度
- 焦距指示
- 鏡頭接點*
- 安裝指示

* 請勿觸碰鏡頭接點。

B 安裝及取下鏡頭

安裝鏡頭（參見圖 B - 1。）

- 取下鏡頭的前後蓋以及相機的機身蓋。**
 - 有 (1) 和 (2) 兩種方式可以安裝/取下鏡頭前蓋。要連帶鏡頭遮光罩一同安裝/取下時，請使用方法 (2)。
- 將鏡身上的白色指示與相機機身上的白色指示（安裝指示）對齊，然後將鏡頭放進相機安裝座並以順時針方向旋轉直至鎖緊為止。**
 - 安裝鏡頭時，請勿按下相機上的鏡頭釋放鍵。
 - 請勿傾斜安裝鏡頭。

取下鏡頭（參見圖 B - 2。）

按住相機上的鏡頭釋放鍵，以逆時針方向旋轉鏡頭直至鏡頭鬆開，然後再取下鏡頭。

C 安裝鏡頭遮光罩

建議您使用鏡頭遮光罩以降低炫光現象，以確保影像最佳品質。

將鏡頭遮光罩上的紅線與鏡頭上的紅線（遮光罩指示）對齊，然後將鏡頭遮光罩插入鏡頭安裝座，再以順時針方向旋轉直至鏡頭遮光罩上的紅點對齊鏡頭上的紅線（遮光罩指示）且鏡頭遮光罩卡至定位。

- 相機使用閃光燈時，請先取下鏡頭遮光罩，以免擋住閃光燈燈源。
- 存放時，請將鏡頭遮光罩倒過來放在鏡頭上。

D 變焦

旋轉變焦圈調整至理想的焦距。

E 對焦

對焦有三種方法。

- 自動對焦**

相機會自動對焦。
- DMF（直接手動對焦）**

相機在自動對焦後，您即可以手動進行細部調整。
- 手動對焦**

您可以手動對焦。

有關模式設定的詳細資訊，請參閱相機隨附的使用說明書。

規格

產品名稱 (型號)	E 10-18mm F4 OSS (SEL1018)
等效於 35mm 規格焦距*1 (mm)	15-27
鏡頭組元件	8-10
視角*1	109° -76°
最小對焦*2 (m)	0.25
最大放大倍數 (X)	0.1
最小光圈值	f/22
濾光鏡直徑 (mm)	62
尺寸 (最大直徑 × 高度) (約 mm)	70.0×63.5
質量 (約 g)	225
防震功能	支援

*1 以上顯示的 35mm 規格等效焦距值和視角是以配有 APS-C 尺寸影像感應器的可換鏡頭數碼相機為準。

- *2 最小對焦就是影像感應器到拍攝物體的最短距離。
- 視鏡頭結構而定，焦距會因拍攝距離變化而有所不同。以上焦距預設鏡頭對焦在無線遠。

所含物品
鏡頭 (1)、鏡頭前蓋 (1)、鏡頭後蓋 (1)、鏡頭遮光罩 (1)、成套印刷文件

設計和規格有所變更時，恕不另行奉告。

α 為 Sony Corporation 之商標。

