

LEVENHUK ATOM DIGITAL DB10/DB20 LCD BINOCULARS

EN User Manual

BG Ръководство за потребителя

CZ Návod k použití

DE Bedienungsanleitung

ES Guía del usuario

HU Használati útmutató

IT Guida all'utilizzo

PL Instrukcja obsługi

PT Manual do usuário

RU Инструкция по эксплуатации

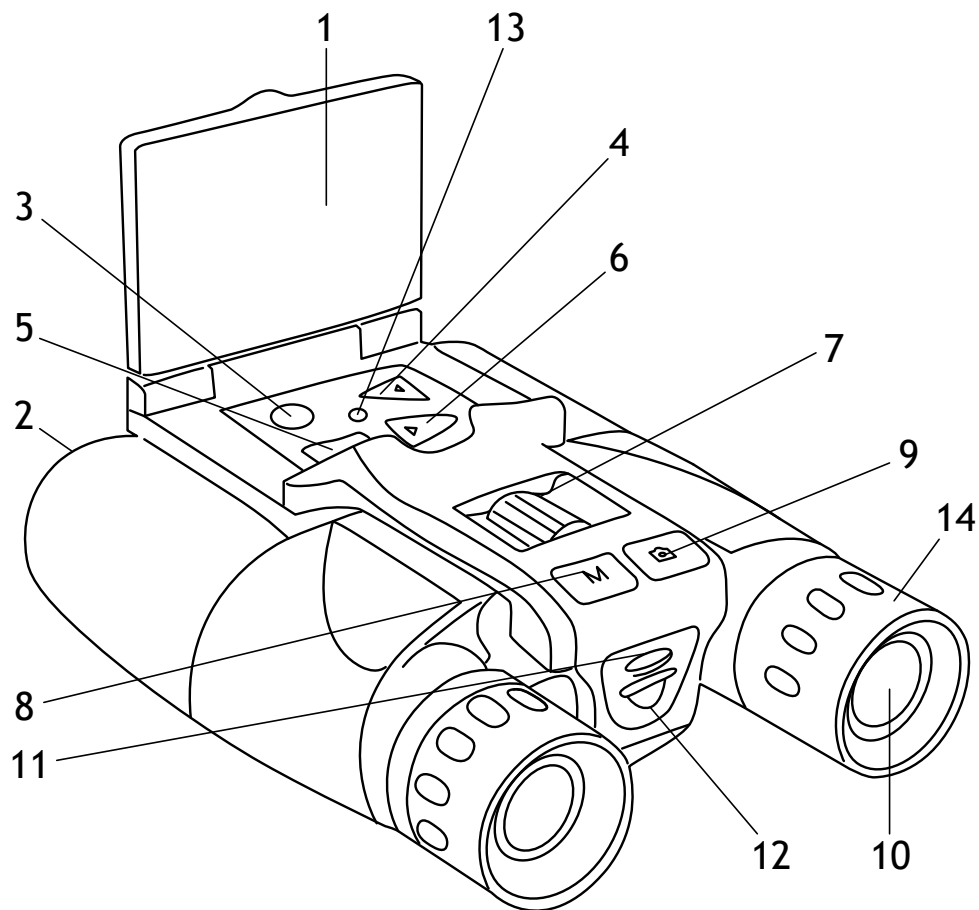
TR Kullanım kılavuzu



www.levenhuk.com

Levenhuk Inc. (USA): 928 E 124th Ave. Ste D, Tampa, FL 33612,
USA, +1-813-468-3001, contact_us@levenhuk.com
Levenhuk Optics s.r.o. (Europe): V Chotejně 700/7, 102 00 Prague 102,
Czech Republic, +420 737-004-919, sales-info@levenhuk.cz
Levenhuk® is a registered trademark of Levenhuk, Inc.
© 2006–2022 Levenhuk, Inc. All rights reserved.
20221031

levenhuk[®]
Zoom&Joy



EN	BG	CZ	DE	ES	HU
1 LCD screen	Течнокристален дисплей	LCD displej	LCD-Display	Pantalla LCD	LCD-kijelző
2 Objective lenses	Обективи	Objektivy	Objektivlinsen	Objetivos	Objektívek
3 Power on/off	Бутон за вкл./изкл. на захранването	Vypínač napájení (zap/vyp)	Ein-/Ausschalter	Botón de encendido/apagado	Főkapcsoló gomb
4 Left button	Бутон наляво	Tlačítko vlevo	Links-Taste	Botón Izquierda	Bal gomb
5 MENU button	Бутон MENU (Меню)	Tlačítko MENU (Nabídka)	MENU -Taste (Menü)	Botón MENU (Menú)	MENU (Menü) gomb
6 Right button	Бутон надясно	Tlačítko vpravo	Rechts-Taste	Botón Derecha	Jobb gomb
7 Focusing wheel	Колело за фокусиране	Zaostřovací kolečko	Fokussierrad	Rueda de enfoque	Fókuszállító gyűrű
8 MODE button	Бутон MODE (Режим)	Tlačítko MODE (Režim)	MODE -Taste (Modus)	Botón MODE (Modo)	MODE (Mód) gomb
9 Camera/OK button	Бутон Camera/OK (Камера/OK)	Tlačítko Camera/OK (Kamera/OK)	Camera/OK -Taste (Kamera/OK)	Botón Camera/OK (Cámara/OK)	Camera/OK (Kamera/OK) gomb
10 Eyepieces	Окуляри	Okuláry	Okulare	Oculares	Szemlencse
11 USB and microSD slots	USB и microSD слотове	Sloty USB a microSD	USB- und microSD-Steckplätze	Ranuras USB y microSD	USB és microSD foglalatok
12 LED indicator	Светодиоден индикатор	LED indikátor	LED-Indikator	Indicador LED	LED visszajelző
13 Reset	Нулиране	Resetovat	Zurücksetzen	Restablecer	Visszaállítás
14 Diopter adjustment ring	Пръстен настройване на диоптъра	Kroužek dioptrické korekce	Dioptrienring	Anillo de ajuste dióptrico	Dioptriaállító gyűrű

	IT	PL	PT	RU	TR
1	Schermo LCD	Wyświetlacz LCD	Ecrã LCD	ЖК-экран	LCD ekran
2	Obiettivi	Obiektywy	Objetivas	Объективы	Objektifler
3	Interruttore on/off	Przycisk wł./wył. zasilania	Botão de ligar/desligar	Кнопка вкл./выкл. питания	Güç açma/kapama düğmesi
4	Pulsante a sinistra	Przycisk w lewo	Botão para a esquerda	Кнопка «влево»	Sol düğmesi
5	Pulsante MENU (Menü)	Przycisk MENU (Menu)	Botão MENU (Menu)	Кнопка MENU (Меню)	MENU (Menü) düğmesi
6	Pulsante a destra	Przycisk w prawo	Botão para a direita	Кнопка «вправо»	Sağ düğmesi
7	Manopola della messa a fuoco	Pokrętło do ustawiania ostrości	Roda de focagem	Колесо фокусировки	Odaklama tekeri
8	Pulsante MODE (Modo)	Przycisk MODE (Tryb)	Botão MODE (Modo)	Кнопка MODE (Режим)	MODE (Mod) düğmesi
9	Pulsante Camera/OK (Fotocamera/OK)	Przycisk Camera/OK (Kamera/OK)	Botão Camera/OK (Câmara/OK)	Кнопка Camera/OK (Камера/OK)	Camera/OK (Kamera/Tamam) düğmesi
10	Oculari	Okulary	Oculares	Окуляры	Göz mercekleri
11	Slot USB e microSD	Gniazda USB i karty pamięci MicroSD	Ranhuras USB e microSD	Слоты USB и microSD	USB ve microSD yuvaları
12	Indicatore LED	Wskaźnik LED	Indicador de LED	Светодиодный индикатор	LED gösterge
13	Reimposta	Resetowanie	Repor	Сброс	Sıfırla
14	Anello di regolazione diottrica	Pierścień regulacji dioptrii	Anel de ajuste de dioptria	Кольцо настройки диоптрий	Diyopter mekanizması halkası

EN Levenhuk Atom Digital DB10/DB20 LCD Binoculars

 Never, under any circumstances, look directly at the Sun, another bright source of light, or at a laser through this device, as it may cause PERMANENT RETINAL DAMAGE and may lead to BLINDNESS.

Specifications

Product ID	81703	81704
Model	Levenhuk Atom Digital DB10 LCD	Levenhuk Atom Digital DB20 LCD
Magnification, x	digital: 1–8 optical: 10	digital: 1–8 optical: 12
Objective lens diameter, mm	25	32
Field of view, °		8
Close focus, m / ft		10 / 32.8
Observation distance, m / ft		10–1000 / 32.8–3280
Operating temperature range, °C / °F	–20...+60 (operating), –30...+70 (storage) / –4...+140 (operating), –22...+158 (storage)	
Power supply	rechargeable lithium polymer battery, 3.7V 1000mA·h	
Storage	class 10, microSD up to 32GB	
Screen	2", 320x240px	2.4", 320x240px
Image format and resolution	JPG; 40M/30M/25M/20M/10M/8M/5M/3M	
Video format and resolution	AVI; 2.5K/1080p FHD/1080P/720P	
Language settings	Chinese, English, French, German, Italian, Japanese, Korean, Portuguese, Russian, Spanish	
Tripod adapter thread	1/4"	
Dimensions, mm / in	160x125x60 / 6.2x4.9x2.3	144x97x63 / 5.6x3.8x2.4
Weight, g / lb	287 / 0.6	460 / 1.0

The manufacturer reserves the right to make changes to the product range and specifications without prior notice.

Getting started

Install batteries

- Open the battery compartment cover and insert the battery according to the correct polarity marks. Close the cover.

Charging the device

- Connect the power cable to the device and the DC adapter (not included) via a USB plug and connect it to the AC power supply.
Attention! The device operates from the AC power supply, as the voltage of the computer's USB port is insufficient for the proper operation of the device.

Installing/removing the memory card

- The device supports memory cards class 10 up to 32GB.
- Insert the microSD card into the slot. Make sure the direction is right. Do not force the card in.
- Format the microSD card before starting, as it will improve its compatibility with the device.
- To remove the card from the slot, press the edge of the memory card in gently, and the card will pop out. Then, remove the card.

Power on/off

Press and hold the **POWER** button until the LCD screen is on in order to turn the device on.

MENU button

To change the settings, press the **MENU** button and highlight the desired menu item by scrolling up or down using the Right and Left buttons.

Select the highlighted item by pressing the **Camera/OK** button.

In the menu, you can select photo or video resolution, change the language, set the date, set auto power off, format the memory card, view and delete the current file or all files from the memory card, etc.

Note! To get to the submenu of the playback mode, you need to select the playback mode first (**MODE** button).

MODE button

This button switches between 3 in-built modes: 1) photo mode; 2) video mode; and 3) playback mode.

Camera/OK button

Button functions: 1) takes a picture in Photo mode; 2) starts and stops video recording in Video mode; 3) enters the sub-menu.

RESET button

Press this button to reset the device if it has stopped functioning.

Copying files

You can transfer files from the device to your smartphone, tablet, or PC directly, without installing an app.

- Insert the memory card into a card reader; or
- Connect the device to your computer with a USB cable.

Cleaning and precautions

Do not expose the device to direct sunlight — that could cause a fire!

Do not scratch or touch the optical surfaces with your fingers.

Remove the batteries before cleaning the device! Use only dry, lint-free cloths to wipe the outer parts of the device. Do not use cleaning fluid to avoid the electronics damage. To avoid scratching the lenses, only use a soft cloth and do not press too hard. Keep the device away from dust and water. Keep the device in a bag or a box. Remove the batteries from the device if it has not been used for a long time.

Battery safety instructions

Always purchase the correct size and grade of battery most suitable for the intended use. Always replace the whole set of batteries at one time; taking care not to mix old and new ones, or batteries of different types. Clean the battery contacts and also those of the device prior to battery installation. Make sure the batteries are installed correctly with regard to polarity (+ and –). Remove batteries from equipment that is not to be used for an extended period of time. Remove used batteries promptly. Never short-circuit batteries as this may lead to high temperatures, leakage, or explosion. Never heat batteries in order to revive them. Do not disassemble batteries. Remember to switch off devices after use. Keep batteries out of the reach of children, to avoid risk of ingestion, suffocation, or poisoning. Utilize used batteries as prescribed by your country's laws.

Levenhuk International Lifetime Warranty

All Levenhuk telescopes, microscopes, binoculars, and other optical products, except for their accessories, carry a **lifetime warranty** against defects in materials and workmanship. A lifetime warranty is a guarantee on the lifetime of the product on the market. All Levenhuk accessories are warranted to be free of defects in materials and workmanship for **six months** from the purchase date. The warranty entitles you to the free repair or replacement of the Levenhuk product in any country where a Levenhuk office is located if all the warranty conditions are met.

For further details, please visit: www.levenhuk.com/warranty

If warranty problems arise, or if you need assistance in using your product, contact the local Levenhuk branch.

BG Бинокъл Levenhuk Atom Digital DB10/DB20 LCD



Никога, при никакви обстоятелства, не гледайте директно към Слънцето през това устройство без специален филтър и не гледайте в друг ярък източник на светлина или лазер, тъй като това може да причини **НЕВЪЗВРАТИМО УВРЕЖДАНЕ НА РЕТИНАТА** и може да доведе до **СЛЕПОТА**.

Спецификации

ИД на продукт	81703	81704
Модел	Levenhuk Atom Digital DB10 LCD	Levenhuk Atom Digital DB20 LCD
Увеличение, х	цифрово: 1–8 оптично: 10	цифрово: 1–8 оптично: 12
Диаметър на лещата на обектива, mm	25	32
Зрително поле, °		8
Близък фокус, m		10
Разстояние на наблюдение, m		10–1000

Диапазон на работната температура, °C	-20...+60 (работна), -30...+70 (на съхранение)	
Захранване	презареждаема литиево-полимерна батерия, 3,7 V 1000 mA·h	
Съхранение	клас 10, microSD до 32 GB	
Екран	2", 320x240 px	2,4", 320x240 px
Формат и разделителна способност на изображението	JPG; 40M/30M/25M/20M/10M/8M/5M/3M	
Видео формат и разделителна способност	AVI; 2.5K/1080p FHD/1080P/720P	
Езикови настройки	английски, испански, италиански, китайски, корейски, немски, нидерландски, португалски, руски, френски, японски	
Резба, адаптирана за триножник	1/4"	
Размери, mm	160x125x60	144x97x63
Тегло, g	287	460

Производителят си запазва правото да прави промени на гамата продукти и спецификациите им без предварително уведомление.

Да започнем

Монтиране на батериите

- Отворете капака на батерийното отделение и поставете батерията, като спазвате знаците за поляритета. Затворете капака.

Зареждане на устройството

- Свържете захранващия кабел към устройството и постояннотоковия адаптер (не е включен) чрез USB съединител и го свържете към променливотоковото захранване. **Внимание!** Устройството работи от променливотоковото захранване, тъй като напрежението на USB порта на компютъра е недостатъчно за правилната експлоатация на устройството.

Поставяне/махане на картата с памет

- Устройството поддържа карти с памет клас 10 до 32 GB.
- Махнете гумените капачета от USB и microSD слотовете.
- Вкарайте microSD картата в слота. Уверете се, че посоката е правилна. Не насилвайте картата при вкарването.
- Преди да стартирате, форматирайте microSD картата, тъй като това ще подобри нейната съвместимост с устройството.
- За да извадите картата от слота, натиснете внимателно ръба на картата с памет и тя ще изскочи навън. След това извадете картата.

Бутон за вкл./изкл. на захранването

Натиснете и задръжте натиснат бутона **POWER**, докато течнокристалният екран е включен, за включване на устройството.

Бутон MENU (Меню)

За да промените настройките, натиснете бутона **MENU** и маркирайте желанния елемент от менюто чрез превъртане нагоре или надолу чрез бутоните надясно и наляво.

Изберете маркирания елемент чрез натискане на бутона **Camera/OK**.

В менюто може да се избира разделителната способност на снимане и видеозапис, да се сменя езикът, да се задава датата, да се задава автоматично изключване, да се форматира картата с памет, да се преглежда или изтрива текущият файл или всички файлове от картата с памет и т.н.

- Забележка!** За да отидете на подменюто в режим на възпроизвеждане, първо трябва да изберете режима на възпроизвеждане (бутон **MODE**).

Бутон MODE (Режим)

Чрез този бутон се извършва превключване между 3-те вградени режима: 1) фото режим; 2) видео режим; и 3) режим на възпроизвеждане.

Бутон Camera/OK (Камера/OK)

Функции на бутоните: 1) извършва заснемане във фото режим; 2) стартира и спира видеозаписа в режим "видео"; 3) извиква подменюто.

Бутон RESET (Нулиране)

Натиснете бутона, за да нулирате устройството, ако е спряло да работи.

Копиране на файлове

Можете да прехвърляте файлове от устройството на Вашия смартфон, таблет или компютър директно, без да инсталирате приложение.

- Вкарайте картата с памет в четеца на карти; или
- Свържете устройството към компютъра си чрез USB кабел.

Почистване и предпазни мерки

Не излагайте устройството на въздействието на пряка слънчева светлина — това може да доведе до възникване на пожар! Не драскайте и не пипайте оптичните повърхности с пръсти.

Изваждайте батериите преди почистване на устройството! Използвайте само сухи кърпи без влакна за забърсване на външните части на устройството. Не използвайте почистващи течности, за да не се повреди електрониката. За да избегнете надраскване на лещите, използвайте само сухи кърпи и не натискайте много. Пазете устройството от прах и вода. Дръжте устройството в торбичка или в кутия. Ако устройството не е използвано продължително време, извадете батериите от него.

Инструкции за безопасност на батериите

Винаги купувайте батерии с правилния размер и характеристики, които са най-подходящи за предвидената употреба. Винаги сменяйте всички батерии едновременно, като внимавате да не смесите стари и нови или батерии от различен тип. Почистете контактите на батериите, както и тези на устройството, преди да поставите батериите. Уверете се, че батериите са поставени правилно по отношение на полярността (+ и -). Извадете батериите от оборудването, ако то няма да бъде използвано продължителен период от време. Извадете използваните батерии незабавно. Никога не свързвайте батерии накъсо, тъй като това може да доведе до високи температури, теч или експлозия. Никога не загревайте батерии, опитвайки се да ги използвате допълнително време. Не разглобявайте батериите. Не забравяйте да изключите устройствата след употреба. Дръжте батериите далеч от достъпа на деца, за да избегнете риск от поглъщане, задушаване или отравяне. Изхвърляйте използваните батерии съгласно правилата в държавата Ви.

Международна доживотна гаранция от Levenhuk

Всички телескопи, микроскопи, бинокли и други оптични продукти от Levenhuk, с изключение на аксесоарите, имат **доживотна гаранция** за дефекти в материалите и изработката. Доживотната гаранция представлява гаранция, валидна за целия живот на продукта на пазара. За всички аксесоари Levenhuk се предоставя гаранция за липса на дефекти на материалите и изработката за период от **две години** от датата на покупка на дребно. Levenhuk ще ремонтира или замени всеки продукт или част от продукт, за които след проверка от страна на Levenhuk се установи наличие на дефект на материалите или изработката. Задължително условие за задължението на Levenhuk да ремонтира или замени такъв продукт е той да бъде върнат на Levenhuk заедно с документ за покупка, който е задоволителен за Levenhuk.

За повече информация посетете нашата уебстраница: www.levenhuk.bg/garantsiya

Ако възникнат проблеми с гаранцията или ако се нуждаете от помощ за използването на Вашия продукт, свържете се с местния представител на Levenhuk.

CZ Binokulární dalekohled Levenhuk Atom Digital DB10/DB20 LCD

 Nikdy, za žádných okolností, se tímto přístrojem bez speciálního filtru nedívejte přímo do slunce, jiného jasného světelného zdroje nebo laseru, neboť hrozí nebezpečí TRVALÉHO POŠKOZENÍ SÍTNICE a případně i OSLEPNUTÍ.

Technické údaje

ID produktu	81703	81704
Model	Levenhuk Atom Digital DB10 LCD	Levenhuk Atom Digital DB20 LCD
Zvětšení, x	digitální: 1–8 optické: 10	digitální: 1–8 optické: 12
Průměr čočky objektivu, mm	25	32
Zorné pole, °		8
Nejkratší vzdálenost zaostření, m		10

Vzdálenost pozorování, m	10–1000	
Rozsah provozní teploty ve °C	–20...+60 (provozní), –30...+70 (skladovací)	
Napájení	dobíjecí lithium-polymerová baterie, 3,7 V 1000 mA·h	
Úložiště	třída 10, microSD až 32 GB	
Obrazovka	2", 320x240 px	2,4", 320x240 px
Formát obrazu a rozlišení	JPG; 40M/30M/25M/20M/10M/8M/5M/3M	
Formát videa a rozlišení	AVI; 2.5K/1080p FHD/1080P/720P	
Nastavení jazyka	angličtina, čínština, francouzština, italština, japonština, korejština, němčina, nizozemština, portugalština, ruština, španělština	
Závit adaptéru pro stativ	1/4"	
Rozměry, mm	160x125x60	144x97x63
Hmotnost, g	287	460

Výrobce si vyhrazuje právo bez předchozího upozornění měnit sortiment a specifikace výrobků.

Začínáme

Instalace baterií

- Otevřete prostor pro baterie a vložte baterií správnou stranou dle označení polarit. Zavřete kryt.

Nabíjení zařízení

- K zařízení pomocí USB konektoru připojte napájecí kabel a DC adaptér (není součástí dodávky) a zapojte do sítě. **Pozor!** Zařízení je napájeno ze zdroje střídavého napětí, napětí dostupné z USB konektoru počítače je nedostačující pro řádný provoz zařízení.

Vložení/odebrání paměťové karty

- Zařízení podporuje paměťové karty třídy 10 s kapacitou až 32 GB.
- Vložte kartu microSD do slotu. Zkontrolujte správnost směru vložení. Kartu netlačte do slotu silou.
- Před zahájením kartu microSD naformátujte, zvýšíte tak její kompatibilitu se zařízením.
- Chcete-li kartu ze slotu vyjmout, zatlačte jemně na její hranu směrem dovnitř a karta se sama vysune. Poté kartu vyjměte.

Vypínač napájení (zap/vyp)

Pro zapnutí zařízení stiskněte a podržte tlačítko **POWER**, dokud se nezapne LCD obrazovka.

Tlačítko MENU (Nabídka)

Pro změnu nastavení stiskněte tlačítko **MENU** a zvýrazněte požadovanou položku nabídky posunem nahoru nebo dolů pomocí tlačítek vpravo a vlevo.

Vyberte zvýrazněnou položku nabídky stisknutím tlačítka **Camera/OK**.

V nabídce můžete vybírat z možností pro rozlišení fotografie nebo videa, měnit jazyk, nastavit datum, nastavit automatické vypnutí, formátovat paměťovou kartu, zobrazovat a odstraňovat aktuální soubor nebo všechny soubory na paměťové kartě atd.

! Poznámka! Chcete-li se přesunout do podnabídky režimu přehrávání, musíte nejdříve vybrat režim přehrávání (tlačítko **MODE**).

Tlačítko MODE (Režim)

Tímto tlačítkem přepínáte mezi 3 integrovanými režimy: 1) fotografický režim; 2) video režim; a 3) režim přehrávání.

Tlačítko Camera/OK (Kamera/OK)

Funkce tlačítka: 1) pořídí fotografii v režimu Photo (fotografie); 2) spouští a zastavuje videozáznam v režimu Video; 3) zajišťuje vstup do podnabídky.

Tlačítko RESET (Resetovat)

Stisknutím tohoto tlačítka resetujete zařízení, pokud přestalo fungovat.

Kopírování souborů

Ze svého zařízení můžete přímo přenášet soubory do chytrého telefonu, tabletu nebo PC.

- Vložte paměťovou kartu do čtečky karet; nebo
- Připojte zařízení ke svému počítači pomocí kabelu USB.

Pokyny k čištění a další opatření

Zařízení nevystavujte přímému slunečnímu světlu — mohlo by dojít k požáru!

Nedotýkejte se svými prsty povrchů optických prvků ani je neškrábejte.

Před čištěním zařízení z něj vyjměte baterie! Pro čištění vnějších částí zařízení použijte pouze suchý hadr, který se netřepí. Nepoužívejte tekuté čističe, mohlo by dojít k poškození elektronických součástí. Předcházujte poškrábání čoček používáním měkké tkaniny a při čištění netlačte příliš na jejich povrch. Přístroj chraňte před prachem a vodou. Zařízení uchovávejte v brašně nebo v pouzdru. Pokud zařízení nepoužíváte po delší dobu, vyjměte z něj baterie.

Bezpečnostní pokyny týkající se baterií

Vždy nakupujte baterie správné velikosti a typu, které jsou nejvhodnější pro zamýšlený účel. Při výměně vždy nahrazujte celou sadu baterií a dbejte na to, abyste nemíchali staré a nové baterie, případně baterie různých typů. Před instalací baterií vyčistěte kontakty na baterii i na přístroji. Ujistěte se, zda jsou baterie instalovány ve správné polaritě (+ resp. -). V případě, že zařízení nebudete delší dobu používat, vyjměte z něj baterie. Použité baterie včas vyměňujte. Baterie nikdy nezkratujte, mohlo by to vést ke zvýšení teploty, úniku obsahu baterie nebo k explozi. Baterie se nikdy nepokoušejte oživit zahříváním. Nepokoušejte se rozebírat baterie. Po použití nezapomeňte přístroj vypnout. Baterie uchovávejte mimo dosah dětí, abyste předešli riziku spolknutí, vdechnutí nebo otravy. S použitými bateriemi nakládejte v souladu s vašimi vnitrostátními předpisy.

Mezinárodní doživotní záruka Levenhuk

Na veškeré teleskopy, mikroskopy, triedry a další optické výrobky značky Levenhuk, s výjimkou příslušenství, se poskytuje **doživotní záruka** pokrývající vady materiálu a provedení. Doživotní záruka je záruka platná po celou dobu životnosti produktu na trhu. Na veškeré příslušenství značky Levenhuk se poskytuje záruka toho, že je dodáváno bez jakýchkoli vad materiálu a provedení, a to po dobu **dvou let** od data zakoupení v maloobchodní prodejně. Tato záruka vám v případě splnění všech záručních podmínek dává nárok na bezplatnou opravu nebo výměnu výrobku značky Levenhuk v libovolné zemi, v níž se nachází pobočka společnosti Levenhuk. Další informace — navštivte naše webové stránky: www.levenhuk.cz/zaruka
V případě problémů s uplatněním záruky, nebo pokud budete potřebovat pomoc při používání svého výrobku, obraťte se na místní pobočku společnosti Levenhuk.

DE Levenhuk Atom Digital DB10/DB20 LCD Fernglas



Richten Sie das Instrument ohne Spezialfilter unter keinen Umständen direkt auf die Sonne, andere helle Lichtquellen oder Laserquellen. Es besteht die Gefahr DAUERHAFTER NETZHAUTSCHÄDEN und ERBLINDUNGSGEFAHR.

Technische Daten

Artikelnummer	81703	81704
Modell	Levenhuk Atom Digital DB10 LCD	Levenhuk Atom Digital DB20 LCD
Vergrößerungsfaktor, x	digital: 1–8 optisch: 10	digital: 1–8 optisch: 12
Objektivlinsen Durchmesser, mm	25	32
Sehfeld, °		8
Nahfokus, m		10
Beobachtungsbereich, m		10–1000
Umgebungstemperatur, °C	–20...+60 (Betrieb), –30...+70 (Lagerung)	
Stromversorgung	wiederaufladbarer Lithium-Polymer-Akku, 3,7 V 1000 mA·h	
Speicher	Klasse 10, microSD bis zu 32 GB	
Bildschirm	2", 320x240 px	2,4", 320x240 px
Bildformat und -auflösung	JPG; 40M/30M/25M/20M/10M/8M/5M/3M	
Videoformat und -auflösung	AVI; 2.5K/1080p FHD/1080P/720P	
Spracheinstellungen	Chinesisch, Deutsch, Englisch, Französisch, Italienisch, Japanisch, Koreanisch, Niederländisch, Portugiesisch, Russisch, Spanisch	
Stativadapergewinde	1/4"	
Abmessungen, mm	160x125x60	144x97x63
Gewicht, g	287	460

Der Hersteller behält sich das Recht vor, ohne Vorankündigung Änderungen an der Produktpalette und den technischen Daten vorzunehmen.

Erste Schritte

Batterien einlegen

- Öffnen Sie den Batteriefachdeckel und legen Sie die Batterie entsprechend der Polaritätsmarkierung ein. Schließen Sie den Deckel.

Laden des Geräts

- Verbinden Sie das Netzkabel mit dem Gerät und dem Gleichstromadapter (nicht im Lieferumfang enthalten) über einen USB-Stecker und schließen Sie es an das Wechselstromnetz an. **Achtung!** Das Gerät wird mit dem Wechselstromnetz betrieben, da die Spannung des USB-Anschlusses des Computers für den ordnungsgemäßen Betrieb des Geräts nicht ausreicht.

Einsetzen/Entfernen der Speicherkarte

- Das Gerät unterstützt Speicherkarten der Klasse 10 bis zu 32 GB.
- Stecken Sie die microSD-Karte in den Steckplatz. Achten Sie dabei auf die richtige Richtung. Schieben Sie die Karte nicht mit Kraft ein.
- Formatieren Sie die microSD-Karte vor der Inbetriebnahme, da dies die Kompatibilität mit dem Gerät verbessert.
- Um die Karte aus dem Steckplatz zu entfernen, drücken Sie die Kante der Speicherkarte leicht hinein, so dass die Karte herauspringt. Entfernen Sie dann die Karte.

Ein-/Ausschalter

Halten Sie die **POWER**-Taste gedrückt, bis das LCD-Display leuchtet, um das Gerät einzuschalten.

MENU-Taste (Menü)

Um die Einstellungen zu ändern, drücken Sie die **MENU**-Taste und markieren Sie das gewünschte Menüelement, indem Sie mit den Rechts- und Links-Tasten nach oben oder unten blättern.

Wählen Sie das markierte Element aus, indem Sie die **Camera/OK**-Taste drücken.

Im Menü können Sie die Foto- oder Videoauflösung wählen, die Sprache ändern, das Datum einstellen, die automatische Abschaltung einstellen, das Datum auf Fotos oder Videos setzen, die Speicherkarte formatieren, die aktuelle Datei oder alle Dateien auf der Speicherkarte anzeigen und löschen usw.

Anmerkung! Um in das Untermenü des Wiedergabemodus zu gelangen, müssen Sie zuerst den Wiedergabemodus auswählen (MODE-Taste).

MODE-Taste (Modus)

Diese Taste schaltet zwischen 3 integrierten Modi um: 1) Fotomodus; 2) Videomodus; und 3) Wiedergabemodus.

Camera/OK-Taste (Kamera/OK)

Tastenfunktionen: 1) nimmt ein Bild im Fotomodus auf; 2) startet und stoppt die Videoaufnahme im Videomodus; 3) ruft das Untermenü auf.

RESET-Taste (Zurücksetzen)

Drücken Sie diese Taste, um das Gerät zurückzusetzen, wenn es nicht mehr funktioniert.

Dateien kopieren

Sie können Dateien direkt vom Gerät auf Ihr Smartphone, Tablet oder Ihren PC übertragen.

- Stecken Sie die Speicherkarte in ein Kartenlesegerät; oder
- Verbinden Sie das Gerät per USB-Kabel mit dem Computer.

Reinigung und Vorsichtsmaßnahmen

Setzen Sie das Gerät nicht der direkten Sonneneinstrahlung aus — das könnte einen Brand verursachen!

Zerkratzen oder berühren Sie die optischen Oberflächen nicht mit Ihren Fingern.

Entfernen Sie die Batterien, bevor Sie das Gerät reinigen! Verwenden Sie zum Abwischen der äußeren Teile des Geräts nur trockene, fusselfreie Tücher. Verwenden Sie keine Reinigungsflüssigkeit, um die Elektronik nicht zu beschädigen. Um Kratzer auf den Linsen zu vermeiden, verwenden Sie nur ein weiches Tuch und drücken Sie nicht zu stark. Halten Sie das Gerät von Staub und Wasser fern. Bewahren Sie das Gerät in einer Tasche oder einer Schachtel auf. Entfernen Sie die Batterien aus dem Gerät, wenn es längere Zeit nicht benutzt wurde.

Sicherheitshinweise zum Umgang mit Batterien

Immer die richtige, für den beabsichtigten Einsatz am besten geeignete Batteriegröße und -art erwerben. Stets alle Batterien gleichzeitig ersetzen. Alte und neue Batterien oder Batterien verschiedenen Typs nicht mischen. Batteriekontakte und Kontakte am Instrument vor Installation der Batterien reinigen. Beim Einlegen der Batterien auf korrekte Polung (+ und -) achten. Batterien entnehmen, wenn das Instrument für einen längeren Zeitraum nicht benutzt werden soll. Verbrauchte Batterien umgehend entnehmen. Batterien nicht

kurzschließen, um Hitzeentwicklung, Auslaufen oder Explosionen zu vermeiden. Batterien dürfen nicht zum Wiederbeleben erwärmt werden. Batterien nicht öffnen. Instrumente nach Verwendung ausschalten. Batterien für Kinder unzugänglich aufbewahren, um Verschlucken, Ersticken und Vergiftungen zu vermeiden. Entsorgen Sie leere Batterien gemäß den einschlägigen Vorschriften.

Lebenslange internationale Garantie

Levenhuk garantiert für alle Teleskope, Mikroskope, Ferngläser und anderen optischen Erzeugnisse mit Ausnahme von Zubehör **lebenslänglich** die Freiheit von Material- und Herstellungsfehlern. Die lebenslange Garantie ist eine Garantie, die für die gesamte Lebensdauer des Produkts am Markt gilt. Für Levenhuk-Zubehör gewährleistet Levenhuk die Freiheit von Material- und Herstellungsfehlern innerhalb von **zwei Jahren** ab Kaufdatum. Produkte oder Teile davon, bei denen im Rahmen einer Prüfung durch Levenhuk ein Material- oder Herstellungsfehler festgestellt wird, werden von Levenhuk repariert oder ausgetauscht. Voraussetzung für die Verpflichtung von Levenhuk zu Reparatur oder Austausch eines Produkts ist, dass dieses zusammen mit einem für Levenhuk ausreichenden Kaufbeleg an Levenhuk zurückgesendet wird.

Weitere Einzelheiten entnehmen Sie bitte unserer Website: www.levenhuk.de/garantie

Bei Problemen mit der Garantie, oder wenn Sie Unterstützung bei der Verwendung Ihres Produkts benötigen, wenden Sie sich an die lokale Levenhuk-Niederlassung.

ES Prismáticos Levenhuk Atom Digital DB10/DB20 LCD



Nunca, bajo ninguna circunstancia, mire directamente al sol, a otra fuente de luz intensa o a un láser a través de este instrumento, ya que esto podría causar DAÑO PERMANENTE EN LA RETINA y CEGUERA.

Especificaciones

ID de producto	81703	81704
Modelo	Levenhuk Atom Digital DB10 LCD	Levenhuk Atom Digital DB20 LCD
Ampliación, x	digital: 1–8 óptico: 10	digital: 1–8 óptico: 12
Diámetro de la lente objetivo, mm	25	32
Campo de visión, °		8
Distancia mínima de enfoque, m		10
Distancia de observación, m		10–1000
Intervalo de temperaturas de funcionamiento, °C	–20...+ 60 (en funcionamiento), –30...+70 (almacenamiento)	
Fuente de alimentación	pila recargable de polímero de litio, 3,7 V 1000 mA·h	
Almacenamiento	clase 10, microSD de hasta 32 GB	
Pantalla	2", 320x240 px	2,4", 320x240 px
Formato y resolución de imagen	JPG; 40M/30M/25M/20M/10M/8M/5M/3M	
Formato y resolución de vídeo	AVI; 2.5K/1080p FHD/1080P/720P	
Configuración de idioma	alemán, coreano, chino, español, francés, holandés, inglés, italiano, japonés, portugués, ruso	
Rosca del adaptador para trípode	1/4"	
Dimensiones, mm	160x125x60	144x97x63
Peso, g	287	460

El fabricante se reserva el derecho de realizar cambios en la gama de productos y en las especificaciones sin previo aviso.

Primeros pasos

Instale las pilas

- Abra la tapa del compartimento de la pila e inserte la pila en el sentido de polaridad correcto. Cierre la tapa.

Carga del dispositivo

- Conecte el cable de alimentación al dispositivo y el adaptador de CC (no incluido) a través de un conector USB y conéctelo a la fuente de alimentación de CA. **¡Atención!** El dispositivo funciona con una fuente de alimentación de CA puesto que el voltaje del puerto USB del ordenador es insuficiente para el correcto funcionamiento del dispositivo.

Instalación y extracción de la tarjeta de memoria

- El dispositivo admite tarjetas de memoria de clase 10 de hasta 32 GB.
- Inserte la tarjeta microSD en la ranura. Asegúrese de que la dirección de inserción sea la correcta. No fuerce la inserción de la tarjeta.
- Formatee la tarjeta microSD antes de comenzar, pues mejorará su compatibilidad con el dispositivo.
- Para extraer la tarjeta de la ranura, presione suavemente el borde de la tarjeta de memoria y la tarjeta saldrá. A continuación, retire la tarjeta.

Botón de encendido/apagado

Mantenga presionado el botón **POWER** hasta que se encienda la pantalla LCD para encender el dispositivo.

Botón MENU (Menú)

Para cambiar la configuración, presione el botón **MENU** y resalte el elemento de menú que desee desplazándose hacia arriba o hacia abajo con los botones Derecha e Izquierda.

Seleccione el elemento resaltado pulsando el botón **Camera/OK**.

En el menú, puede seleccionar la resolución de foto o vídeo, cambiar el idioma, configurar la fecha, configurar el apagado automático, formatear la tarjeta de memoria, ver y eliminar el archivo actual o todo archivos de la tarjeta de memoria, etc.

Nota! Para acceder al submenú del modo reproducción, primero debe seleccionar el modo reproducción (botón **MODE**).

Botón MODE (Modo)

Este botón permite conmutar entre 3 modos integrados: (1) modo foto, (2) modo vídeo, (3) modo reproducción.

Botón Camera/OK (Cámara/OK)

Funciones del botón: (1) toma una foto en el modo Foto; (2) inicia y detiene la grabación de vídeo en el modo Vídeo; (3) accede al submenú.

Botón RESET (Restablecer)

Presione este botón para restablecer el dispositivo si ha dejado de funcionar.

Copiar archivos

Puede transferir archivos directamente desde el dispositivo a su teléfono móvil, tableta o PC.

- Inserte la tarjeta de memoria en un lector de tarjetas; o bien
- Conecte el dispositivo a su ordenador con un cable USB.

Limpieza y precauciones

No exponga el dispositivo a la luz solar directa, ya que podría provocar un incendio.

No raye ni toque las superficies ópticas con los dedos.

Retire las pilas antes de limpiar el dispositivo. Use solo un paño seco que no suelte pelusa para limpiar las partes externas del dispositivo.

No utilice un líquido limpiador, pues podría dañar los componentes electrónicos. Para evitar rayar las lentes, utilice solo un paño suave, sin presionar excesivamente. Mantenga el dispositivo protegido del polvo y del agua. Guarde el dispositivo en una bolsa o caja. Retire las pilas del dispositivo si no va a utilizarlo durante un período largo de tiempo.

Instrucciones de seguridad para las pilas

Compre siempre las pilas del tamaño y grado indicado para el uso previsto. Reemplace siempre todas las pilas al mismo tiempo.

No mezcle pilas viejas y nuevas, ni pilas de diferentes tipos. Limpie los contactos de las pilas y del instrumento antes de instalarlas.

Asegúrese de instalar las pilas correctamente según su polaridad (+ y -). Quite las pilas si no va a utilizar el instrumento durante un período largo de tiempo. Retire lo antes posible las pilas agotadas. No cortocircuite nunca las pilas ya que podría aumentar su temperatura y podría provocar fugas o una explosión. Nunca caliente las pilas para intentar reavivarlas. No intente desmontar las pilas. Recuerde apagar el instrumento después de usarlo. Mantenga las pilas fuera del alcance de los niños para eliminar el riesgo de ingestión, asfixia o envenenamiento. Deseche las pilas usadas tal como lo indiquen las leyes de su país.

Garantía internacional de por vida Levenhuk

Todos los telescopios, microscopios, prismáticos y otros productos ópticos de Levenhuk, excepto los accesorios, cuentan con una **garantía de por vida** contra defectos de material y de mano de obra. La garantía de por vida es una garantía a lo largo de la vida del producto en el mercado. Todos los accesorios Levenhuk están garantizados contra defectos de material y de mano de obra durante **dos años** a partir de la fecha de compra en el minorista. Levenhuk reparará o reemplazará cualquier producto o pieza que, una vez inspeccionada por Levenhuk, se determine que tiene defectos de materiales o de mano de obra. Para que Levenhuk pueda reparar o reemplazar estos productos, deben devolverse a Levenhuk junto con una prueba de compra que Levenhuk considere satisfactoria. Para más detalles visite nuestra página web: www.levenhuk.es/garantia

En caso de problemas con la garantía o si necesita ayuda en el uso de su producto, contacte con su oficina de Levenhuk más cercana.

HU Levenhuk Atom Digital DB10/DB20 LCD

kétszemes távcső



Speciális szűrő hiányában soha, semmilyen körülmények között ne nézzen közvetlenül a Napba, vagy egyéb, nagyon erős fényforrásba vagy lézersugárba az eszközön keresztül, mert az **MARADANDÓ KÁROSODÁST OKOZ A RETINÁJÁBAN ÉS AKÁR MEG IS VAKULHAT.**

Műszaki paraméterek

Termékazonosító	81703	81704
Modell	Levenhuk Atom Digital DB10 LCD	Levenhuk Atom Digital DB20 LCD
Nagyítás foka (x)	digitális: 1–8 optikai: 10	digitális: 1–8 optikai: 12
Objektívlencse átmérője (mm)	25	32
Látómező (°)		8
Közelfókusz (m)		10
Megfigyelési távolság (m)		10–1000
Üzemi hőmérséklet-tartomány (°C)	–20...+60 (üzemi), –30...70 (tárolási)	
Tápellátás	tölthető lítium polimer akkumulátor, 3,7 V 1000 mA·h	
Tárhely	10. osztályú, max. 32 GB-es microSD	
Képernyő	2", 320x240 px	2,4", 320x240 px
Képfarmátum és képfelbontás	JPG; 40M/30M/25M/20M/10M/8M/5M/3M	
Videofarmátum és videofelbontás	AVI; 2.5K/1080p FHD/1080P/720P	
Nyelvbeállítások	angol, francia, holland, japán, kínai, koreai, német, olasz, orosz, portugál, spanyol	
Adaptermenet háromlábú állványhoz	1/4"	
Méret (mm)	160x125x60	144x97x63
Tömeg (g)	287	460

A gyártó fenntartja magának a jogot a termékkínálat és a műszaki paraméterek előzetes értesítés nélkül történő módosítására.

Első lépések

Az elemek behelyezése

- Nyissa fel az elemtartó rekesz fedelét, azután — ügyelve a polaritási jelzésekre — helyezze be az elemet. Zárja le a fedelet.

A készülék töltése

- Csatlakoztassa a tápkábelt az eszközhöz és a DC adapterhez (a csomag nem tartalmazza) az USB csatlakozó segítségével, majd csatlakoztassa az AC (váltakozóáramú) tápforráshoz. **Figyelem!** Az eszköz az AC tápellátásról működik, mert a számítógép USB aljzatának a feszültsége nem elegendő az eszköz megfelelő működtetéséhez.

A memóriakártya behelyezése/eltávolítása

- A készülék 10. osztályú, max. 32 GB-os memóriakártyákat támogat.
- Helyezze be a microSD-kártyát a foglalatba. Ügyeljen a helyes irányra. Ne erővel tolja be a kártyát.
- A használat megkezdése előtt formázza a microSD kártyát, hiszen ezáltal fokozható a kompatibilitás a készülékkel.
- Ha szeretné eltávolítani a kártyát a foglalatból, finoman nyomja be a memóriakártya szélét, ekkor a kártya kiugrik. Ezután húzza ki a kártyát.

Főkapcsoló gomb

Nyomja le és tartsa lenyomva a **POWER** gombot míg a LCD kijelző be nem kapcsol — a készülék bekapcsolásához.

MENU gomb (Menü)

A beállítások módosításához nyomja meg a **MENU** gombot, majd a felfele és lefele gombokkal görgetve jelölje ki a kívánt menüelemet.

A kijelölt menüpont a **Camera/OK** gombbal választható ki.

A menüben kiválasztható a fénykép vagy a videó felbontása, módosítható a nyelv, beállítható a dátum, beállítható az automatikus kikapcsolási funkció, formázható a memóriakártya, megtekinthető és törölhető az aktuális fájl vagy akár az összes fájl a memóriakártyáról stb.

Megjegyzés! Ha a lejátszási üzemmód almenüjéhez szeretne eljutni, először ki kell választania a lejátszás üzemmódot (**MODE** gomb).

MODE gomb (Mód)

Ezzel a gombbal 3 beépített üzemmód között lehet kapcsolgatni: 1) fénykép üzemmód; 2) videó üzemmód; és 3) lejátszás üzemmód.

Camera/OK (Kamera/OK) gomb

A gombok funkciói: 1) fényképezés Fénykép üzemmódban; 2) videofelvétel elindítása és leállítása Videó üzemmódban; 3) belépés az almenübe.

RESET gomb (Visszaállítás)

Nyomja meg ezt a gombot a készülék reseteléséhez, ha az nem működne.

Fájlok másolása

A készülékről a fájlok okostelefonra, táblagépre vagy közvetlenül a számítógépre továbbíthatók.

- Helyezze be a memóriakártyát egy kártyaolvasóba; vagy
- Csatlakoztassa a készüléket a számítógéphez egy USB kábellel.

Tisztítás és óvintézkedések

A készüléket ne tegye ki közvetlen napfény hatásának — ezzel tüzesetet idézhet elő!

Ne karcolja meg, illetve ne érjen hozzá az ujjával az optikai elemek felületéhez.

A készülék tisztítása előtt vegye ki az elemeket! A készülék külső részegységeit kizárólag száraz, szálmentes törlőkendővel törölje át. Az elektronikai károk megelőzése érdekében ne használjon tisztítófolyadékot. A lencse karcosodásának megelőzése érdekében csak puha törlőkendőt használjon és ne nyomja rá túl nagy erővel. Tartsa távol a készüléket portól és víztől. A készüléket táskában vagy tárolódobozban tárolja. Ha a készüléket régóta nem használta már, vegye ki az elemeket a készülékből.

Az elemekkel kapcsolatos biztonsági intézkedések

Mindig a felhasználásnak legmegfelelőbb méretű és fokozatú elemet vásárolja meg. Elemcsere során mindig az összes elemet egyszerre cserélje ki; ne keverje a régi elemeket a frissekkel, valamint a különböző típusú elemeket se keverje egymással össze. Az elemek behelyezése előtt tisztítsa meg az elemek és az eszköz egymással érintkező részeit. Győződjön meg róla, hogy az elemek a pólusokat tekintve is helyesen kerülnek az eszközbe (+ és -). Amennyiben az eszközt hosszabb ideig nem használja, akkor távolítsa el az elemeket. A lemerült elemeket azonnal távolítsa el. Soha ne zárja rövidre az elemeket, mivel így azok erősen felmelegedhetnek, szivárogni kezhetnek vagy felrobbanhatnak. Az elemek élettartamának megnöveléséhez soha ne kísérelje meg felmelegíteni azokat. Ne bontsa meg az akkumulátorokat. Használat után ne felejtse el kikapcsolni az eszközt. Az elemeket tartsa gyermekektől távol, megelőzve ezzel a lenyelés, fulladás és mérgezés veszélyét. A használt elemeket az Ön országában érvényben lévő jogszabályoknak megfelelően adhatja le.

A Levenhuk nemzetközi, élettartamra szóló szavatossága

A Levenhuk vállalat a kiegészítők kivételével az összes Levenhuk gyártmányú teleszkóphoz, mikroszkóphoz, kétszemes távcsőhöz és egyéb optikai termékekhez **élettartamra szóló** szavatosságot nyújt az anyaghibák és/vagy a gyártási hibák vonatkozásában.

Az élettartamra szóló szavatosság a termék piaci forgalmazási időszakának a végéig érvényes. A Levenhuk-kiegészítőkhöz a Levenhuk-vállalat a kiskereskedelmi vásárlás napjától számított **két évig** érvényes szavatosságot nyújt az anyaghibák és/vagy a gyártási hibák vonatkozásában. A Levenhuk vállalat vállalja, hogy a Levenhuk vállalat általi megvizsgálás során anyaghibásnak és/vagy gyártási hibásnak talált terméket vagy termékalkatrészt megjavítja vagy kicseréli. A Levenhuk vállalat csak abban az esetben köteles megjavítani vagy kicserélni az ilyen terméket vagy termékalkatrészt, ha azt a Levenhuk vállalat számára elfogadható vásárlási bizonylattal együtt visszaküldik a Levenhuk vállalat felé.

További részletekért látogasson el weboldalunkra: www.levenhuk.hu/garancia

Amennyiben garanciális probléma lépne fel vagy további segítségre van szüksége a termék használatát illetően, akkor vegye fel a kapcsolatot a helyi Levenhuk üzlettel.

IT Binocolo Levenhuk Atom Digital DB10/DB20 LCD



Non utilizzare in nessun caso questo apparecchio per guardare direttamente il Sole, un'altra sorgente di luce ad alta luminosità o un laser, senza un opportuno filtro speciale, perché ciò potrebbe provocare DANNI PERMANENTI ALLA RETINA e portare a CECITÀ.

Specifiche

ID prodotto	81703	81704
Modello	Levenhuk Atom Digital DB10 LCD	Levenhuk Atom Digital DB20 LCD
Ingrandimento, x	digitale: 1-8 optical: 10	digitale: 1-8 optical: 12
Diametro dell'obiettivo, mm	25	32
Campo visivo, °		8
Focale corta, m		10
Distanza di osservazione, m		10-1000
Intervallo operativo di temperatura, °C	-20...+60 (in funzione), -30...+70 (spento)	
Alimentazione	batteria ricaricabile ai polimeri di litio, 3,7 V 1000 mA·h	
Memoria	classe 10, microSD fino a 32 GB	
Schermo	2", 320x240 px	2,4", 320x240 px
Formato immagine e risoluzione	JPG; 40M/30M/25M/20M/10M/8M/5M/3M	
Formato video e risoluzione	AVI; 2.5K/1080p FHD/1080P/720P	
Impostazioni lingua	cinese, coreano, francese, giapponese, inglese, italiano, olandese, portoghese, russo, spagnolo, tedesco	
Filettatura attacco per treppiede	1/4"	
Dimensioni, mm	160x125x60	144x97x63
Peso, g	287	460

Il produttore si riserva il diritto di modificare senza preavviso le specifiche tecniche e la gamma dei prodotti.

Per cominciare

Inserimento delle batterie

- Aprire lo sportello dello scomparto batterie e inserire la batteria come indicato dai simboli di polarità. Chiudere lo sportello.

Ricaricare il dispositivo

- Connettere il cavo di alimentazione al dispositivo e all'adattatore DC (non incluso) tramite la presa USB e connettere il tutto alla rete elettrica AC. **Attenzione!** Il dispositivo funziona solamente alimentato dalla rete elettrica AC, poiché la tensione fornita dalla porta USB di un computer non è sufficiente per il suo corretto funzionamento.

Inserire/rimuovere la scheda di memoria

- Il dispositivo supporta schede di memoria di classe 10 fino a 32 GB.
- Inserire la scheda microSD nell'apposito slot. Assicurarsi che il verso sia quello corretto. Evitare di inserire la scheda a forza.
- Formattare la scheda microSD prima di iniziare, in modo da migliorare la compatibilità col dispositivo.
- Per rimuovere la scheda dallo slot, premere gentilmente il bordo della scheda di memoria e rilasciarlo: la scheda verrà spinta in fuori. Quindi, rimuovere la scheda.

Interruttore on/off

Per accendere il dispositivo, tenere premuto il pulsante **POWER** fino all'accensione o allo spegnimento dello schermo LCD.

Pulsante MENU (Menù)

Per cambiare le impostazioni, premere il pulsante **MENU** ed evidenziare la voce del menù desiderata, scorrendo verso l'alto o il basso con il pulsante a destra o a sinistra.

Selezionare la voce evidenziata premendo il pulsante **Camera/OK**.

Nel menù, è possibile selezionare la risoluzione di foto e video, cambiare lingua, impostare la data, impostare lo spegnimento automatico, formattare la scheda di memoria, visualizzare ed eliminare il file corrente o tutti i file della scheda di memoria, ecc.

Nota! Per entrare nel sottomenù della modalità riproduzione, è necessario selezionare prima tale modalità con il pulsante **MODE**.

Pulsante MODE (Modo)

Questo pulsante serve a passare da una modalità all'altra tra le 3 modalità integrate: 1) modalità foto, 2) modalità video e 3) modalità riproduzione.

Pulsante Camera/OK (Fotocamera/OK)

Funzioni del pulsante: 1) scattare una foto in modalità foto, 2) avviare e interrompere la registrazione di un video in modalità video, 3) entrare nel sottomenù.

Pulsante RESET (Reimposta)

Premere questo pulsante per effettuare il reset del dispositivo in caso si sia verificato un arresto imprevisto.

Copiare i file

È possibile trasferire i file dal dispositivo direttamente al proprio smartphone, tablet o PC.

- Inserire la scheda di memoria in un lettore di schede o
- Connettere il dispositivo al computer usando un cavo USB.

Pulizia e manutenzione

Non esporre il dispositivo alla luce diretta, pericolo di incendio!

Non toccare né graffiare le superfici ottiche con le dita.

Rimuovere le batterie prima di pulire il dispositivo! Usare solo un panno asciutto e senza lanugine per pulire le parti esterne del dispositivo. Non usare alcun detergente liquido per evitare danni ai componenti elettronici. Per evitare graffi alle lenti, usare solamente un panno morbido senza esercitare una pressione eccessiva. Tenere il dispositivo lontano dalla polvere e dall'acqua. Tenere il dispositivo in una borsa o un contenitore. Rimuovere le batterie dal dispositivo in caso di mancato utilizzo per un periodo prolungato.

Istruzioni di sicurezza per le batterie

Acquistare batterie di dimensione e tipo adeguati per l'uso di destinazione. Sostituire sempre tutte le batterie contemporaneamente, evitando accuratamente di mischiare batterie vecchie con batterie nuove oppure batterie di tipo differente. Prima della sostituzione, pulire i contatti della batteria e quelli dell'apparecchio. Assicurarsi che le batterie siano state inserite con la corretta polarità (+ e -). Se non si intende utilizzare l'apparecchio per lungo periodo, rimuovere le batterie. Rimuovere subito le batterie esaurite. Non cortocircuitare le batterie, perché ciò potrebbe provocare forte riscaldamento, perdita di liquido o esplosione. Non tentare di riattivare le batterie riscaldandole. Non disassemblare le batterie. Dopo l'utilizzo, non dimenticare di spegnere l'apparecchio. Per evitare il rischio di ingestione, soffocamento o intossicazione, tenere le batterie fuori dalla portata dei bambini. Disporre delle batterie esaurite secondo le norme vigenti nel proprio paese.

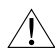
Garanzia internazionale Levenhuk

Tutti i telescopi, i microscopi, i binocoli e gli altri prodotti ottici Levenhuk, ad eccezione degli accessori, godono di una **garanzia a vita** per i difetti di fabbricazione o dei materiali. Garanzia a vita rappresenta una garanzia per la vita del prodotto sul mercato. Tutti gli accessori Levenhuk godono di una garanzia di **due anni** a partire dalla data di acquisto per i difetti di fabbricazione e dei materiali. Levenhuk riparerà o sostituirà i prodotti o relative parti che, in seguito a ispezione effettuata da Levenhuk, risultino presentare difetti di fabbricazione o dei materiali. Condizione per l'obbligo di riparazione o sostituzione da parte di Levenhuk di tali prodotti è che il prodotto venga restituito a Levenhuk unitamente ad una prova d'acquisto la cui validità sia riconosciuta da Levenhuk.

Per maggiori dettagli, visitare il nostro sito web: www.levenhuk.eu/warranty

Per qualsiasi problema di garanzia o necessità di assistenza per l'utilizzo del prodotto, contattare la filiale Levenhuk di zona.

PL Lornetka Levenhuk Atom Digital DB10/DB20 LCD

 Pod żadnym pozorem nie wolno kierować urządzenia bezpośrednio na słońce, światło laserowe lub inne źródło jasnego światła bez stosowania specjalnego filtra, ponieważ może to spowodować TRWAŁE USZKODZENIE SIATKÓWKI lub doprowadzić do ŚLEPOTY.

Dane techniczne

Identyfikator produktu	81703	81704
Model	Levenhuk Atom Digital DB10 LCD	Levenhuk Atom Digital DB20 LCD
Powiększenie, razy	cyfrowe: 1–8 optyczne: 10	cyfrowe: 1–8 optyczne: 12
Średnica soczewki obiektywowej, mm	25	32
Pole widzenia, °		8
Mały dystans makro, m		10
Odległość obserwacji, m		10–1000
Zakres temperatury pracy, °C	–20...+60 (praca), –30...+70 (przechowywanie)	
Zasilanie	akumulator litowo-polimerowy, 3,7 V 1000 mA·h	
Pamięć	karta MicroSD o klasie prędkości 10 i pojemności do 32 GB	
Ekran	2", 320x240 px	2,4", 320x240 px
Format i rozdzielczość obrazu	JPG; 40M/30M/25M/20M/10M/8M/5M/3M	
Format i rozdzielczość filmów	AVI; 2.5K/1080p FHD/1080P/720P	
Ustawienia języka	angielski, chiński, francuski, hiszpański, holenderski, japoński, koreański, niemiecki, portugalski, rosyjski, włoski	
Gwint adaptera do statywu	1/4"	
Wymiary, mm	160x125x60	144x97x63
Masa, g	287	460

Producent zastrzega sobie prawo wprowadzenia zmian w ofercie produktów i specyfikacjach bez uprzedniego powiadomienia.

Pierwsze kroki

Instalowanie baterii

- Otwórz pokrywę komory baterii i włóż baterię zgodnie z prawidłowymi oznaczeniami polaryzacji. Zamknij pokrywę.

Ładowanie przyrządu

- Podłącz przewód zasilania do urządzenia i zasilacza DC (brak w zestawie) za pośrednictwem przewodu USB, a następnie podłącz do źródła zasilania AC. **Uwaga!** Urządzenie wymaga zasilania przez zasilacz AC, ponieważ napięcie z portu USB komputera jest niewystarczające do jego prawidłowego działania.

Instalowanie/wyjmowanie karty pamięci

- Urządzenie obsługuje karty pamięci o klasie prędkości 10 i pojemności do 32 GB.
- Włóż kartę pamięci MicroSD do gniazda. Sprawdź, czy karta jest wkładana prawidłową stroną. Nie należy wkładać jej na siłę.
- Przed rozpoczęciem obserwacji sformatuj kartę MicroSD, ponieważ poprawi to jej kompatybilność z urządzeniem.
- Aby wyjąć kartę z gniazda, delikatnie naciśnij krawędź karty pamięci, a karta wysunie się samoczynnie. Następnie można wyjąć kartę.

Przycisk wł./wył. zasilania

Aby włączyć urządzenie, naciśnij i przytrzymaj przycisk **POWER**, aż włączy się ekran LCD.

Przycisk MENU (Menu)

Aby zmienić ustawienia, naciśnij przycisk **MENU** i wybierz żadaną pozycję menu, używając przycisków przewijania w prawo i w lewo. Wybierz wyróżnioną pozycję, naciskając przycisk **Camera/OK**.

W menu można wybrać rozdzielczość zdjęć lub filmów, zmienić język, ustawić datę, ustawić automatyczne wyłączenie zasilania, sformatować kartę pamięci, wyświetlić i usunąć bieżący plik lub wszystkie pliki z karty pamięci itp.

Uwaga! Aby przejść do menu podrzędnego trybu odtwarzania, należy w pierwszej kolejności wybrać tryb odtwarzania (przycisk **MODE**).

Przycisk MODE (Tryb)

Ten przycisk pozwala wybrać jeden z trzech dostępnych trybów: 1) tryb zdjęć; 2) tryb filmów; oraz 3) tryb odtwarzania.

Przycisk Camera/OK (Kamera/OK)

Funkcje przycisku: 1) zrobienie zdjęcia w trybie zdjęć; 2) rozpoczęcie i zatrzymanie nagrywania filmu w trybie filmów; 3) otworzenie menu podrzędnego.

Przycisk RESET (Resetowanie)

Naciśnij ten przycisk, aby zresetować urządzenie, jeśli przestało działać.

Kopiowanie plików

Pliki można przesyłać z urządzenia bezpośrednio do smartfonu, tabletu lub komputera.

- Włóż kartę pamięci do czytnika kart; lub
- Podłącz urządzenie do komputera za pomocą przewodu USB.

Czyszczenie i środki ostrożności

Nie należy wystawiać urządzenia na bezpośrednie działanie promieni słonecznych — może to prowadzić do pożaru!

Należy uważać, aby nie zarysować ani nie dotykać powierzchni optycznych palcami.

Przed czyszczeniem urządzenia należy wyjąć baterie! Do czyszczenia zewnętrznych części urządzenia należy używać wyłącznie suchych, niestrzępiących się ściereczek. Nie wolno używać płynów do czyszczenia, ponieważ może to spowodować uszkodzenie układów elektronicznych. Aby uniknąć zarysowania soczewek, należy używać tylko miękkiej ściereczki i nie naciskać na nie zbyt mocno. Urządzenie należy trzymać z dala od pyłów i wody. Urządzenie należy przechowywać w pokrowcu lub pudełku. Jeśli urządzenie jest nieużywane przez dłuższy czas, należy wyjąć z niego baterie.

Instrukcje dotyczące bezpiecznego obchodzenia się z bateriami

Nie wolno nigdy pozostawiać sondy pomiarowej we wnętrzu pracującego piekarnika lub kuchenki mikrofalowej. Urządzenie należy wyjąć natychmiast po zmierzeniu temperatury. Nie należy zbliżać urządzenia do otwartego ognia i gorących powierzchni. Pomiar temperatury należy zawsze wykonywać w rękawicach ochronnych, aby uniknąć poparzeń. Po każdym użyciu umyj stalową sondę wodą z detergentem lub pod bieżącą wodą. Umieść stalową sondę w gorącej wodzie na kilka minut, aby ją wysterylizować. Nie zanurzaj w wodzie urządzenia cyfrowego — jedynie stalowa sonda jest wodoodporna. Urządzenia nie można myć w zmywarce do naczyń. Nie wolno używać uszkodzonego urządzenia. Urządzenie wolno używać tylko zgodnie z jego przeznaczeniem. Urządzenie jest przeznaczone wyłącznie do użytku wewnątrz pomieszczeń. Postępuj ściśle według instrukcji, nie rozmontowuj urządzenia i uważaj, aby go nie upuścić, ponieważ może to spowodować nieprawidłowe działanie. Dzieci mogą używać tego urządzenia tylko pod nadzorem osoby dorosłej.

Gwarancja międzynarodowa Levenhuk

Wszystkie teleskopy, mikroskopy, lornetki i inne przyrządy optyczne Levenhuk, za wyjątkiem akcesoriów, posiadają **dożywotnią gwarancję** obejmującą wady materiałowe i wykonawcze. Dożywotnia gwarancja to gwarancja na cały okres użytkowania produktu. Wszystkie akcesoria Levenhuk są wolne od wad materiałowych i wykonawczych i pozostaną takie przez **dwa lata** od daty zakupu detalicznego. Firma Levenhuk naprawi lub wymieni produkty lub ich części, w przypadku których kontrola prowadzona przez Levenhuk wykaze obecność wad materiałowych lub wykonawczych. Warunkiem wywiązania się przez firmę Levenhuk z obowiązku naprawy lub wymiany produktu jest dostarczenie danego produktu firmie razem z dowodem zakupu uznawanym przez Levenhuk. Więcej informacji na ten temat znajduje się na stronie: www.levenhuk.pl/gwarancja
W przypadku wątpliwości związanych z gwarancją lub korzystaniem z produktu, proszę skontaktować się z lokalnym przedstawicielem Levenhuk.

PT Binóculos Levenhuk Atom Digital DB10/DB20 LCD



Nunca, em qualquer circunstância, olhe diretamente para o sol, para outra fonte de luz intensa ou para um laser através deste dispositivo sem um filtro especial, pois isso pode causar DANOS PERMANENTES NA RETINA e levar à CEGUEIRA.

Especificações

ID de produto	81703	81704
Modelo	Levenhuk Atom Digital DB10 LCD	Levenhuk Atom Digital DB20 LCD
Ampliação, x	digital: 1–8 ótica: 10	digital: 1–8 ótica: 12
Diâmetro da objetiva, mm	25	32
Campo de visão, °		8
Focagem próxima, m		10
Distância de observação, m		10–1000
Intervalo de temperaturas de funcionamento, °C	–20...+60 (em funcionamento), –30...+70 (armazenamento)	
Fonte de alimentação	bateria de polímero de lítio recarregável, 3,7 V 1000 mA·h	
Armazenamento	classe 10, microSD até 32 GB	
Ecrã	2", 320x240 px	2,4", 320x240 px
Formato e resolução de imagem	JPG; 40M/30M/25M/20M/10M/8M/5M/3M	
Formato e resolução de vídeo	AVI; 2.5K/1080p FHD/1080P/720P	
Definições de idioma	angielski, chiński, francuski, hiszpański, holenderski, japoński, koreański, niemiecki, portugalski, rosyjski, włoski	
Rosca do adaptador do tripé	1/4"	
Dimensões, mm	160x125x60	144x97x63
Peso, g	287	460

O fabricante se reserva no direito de fazer alterações na variedade e nas especificações dos produtos sem notificação prévia.

Iniciar

Colocar pilhas

- Abra a tampa do compartimento das pilhas e coloque a pilha de acordo com as marcas de polaridade corretas. Feche a tampa.

Carregamento do dispositivo

- Ligue o cabo de alimentação ao dispositivo e ao adaptador CC (não incluído) através de uma ficha USB e, em seguida, ligue-o à fonte de alimentação CA. **Atenção!** O dispositivo funciona a partir da fonte de alimentação CA, pois a tensão da porta USB do computador não é suficiente para o bom funcionamento do dispositivo.

Introduzir/remover o cartão de memória

- O dispositivo suporta cartões de memória classe 10 até 32 GB.
- Introduza o cartão microSD na respetiva ranhura. Certifique-se de que a direção está correta. Não force a entrada do cartão.
- Formate o cartão microSD antes de iniciar, uma vez que melhorará a sua compatibilidade com o dispositivo.
- Para remover o cartão da ranhura, basta empurrar levemente a extremidade do cartão para dentro para que ele saia. Em seguida, remova o cartão.

Botão de ligar/desligar

Para ligar o dispositivo, prima sem soltar o botão **POWER** até ligar o ecrã LCD.

Botão MENU (Menu)

Para alterar as definições, prima o botão **MENU** e destaque a opção de menu pretendida percorrendo o menu para cima ou para baixo com os botões para a direita e para a esquerda.

Selecione a opção em destaque premindo o botão **Camera/OK**.

No menu, pode selecionar a resolução de fotografia ou vídeo, alterar o idioma, acertar a data, definir o desligamento automático, formatar o cartão de memória, ver e eliminar o ficheiro atual ou todos os ficheiros do cartão de memória, etc.

Nota! Para aceder ao submenu do modo de reprodução, tem de selecionar primeiro o modo de reprodução (botão **MODE**).

Botão MODE (Modo)

Este botão alterna entre 3 modos integrados: 1) modo de fotografia; 2) modo de vídeo; e 3) modo de reprodução.

Botão Camera/OK (Câmara/OK)

Funções do botão: 1) tira uma fotografia no modo de fotografia; 2) inicia e interrompe a gravação de vídeo no modo de vídeo; 3) acede ao submenu.

Botão RESET (Repor)

Prima este botão para reiniciar o dispositivo se este deixar de funcionar.

Cópia de ficheiros

Pode transferir ficheiros do dispositivo diretamente para o seu smartphone, tablet ou PC.

- Introduza o cartão de memória num leitor de cartões; ou
- Ligue o dispositivo ao computador com um cabo USB.

Limpeza e precauções

Não exponha o dispositivo à luz solar direta porque pode causar um incêndio!

Não toque nas superfícies óticas com os dedos.

Remova as pilhas antes de limpar o dispositivo! Utilize apenas panos secos e sem fiapos para limpar as partes exteriores do dispositivo. Não utilize produtos de limpeza líquidos para evitar danos eletrónicos. Para evitar riscar as lentes, utilize apenas um pano macio e não pressione demasiado. Mantenha o dispositivo afastado do pó e da água. Guarde o dispositivo num saco ou numa caixa. Remova as pilhas se o dispositivo já não for utilizado há muito tempo.

Instruções de segurança da bateria

Compre sempre baterias do tamanho e grau mais adequados para o uso pretendido. Substitua sempre o conjunto de baterias de uma só vez; tome cuidado para não misturar baterias antigas com novas, ou baterias de tipos diferentes. Limpe os contactos da bateria, e também os do dispositivo, antes da instalação da bateria. Certifique-se de que as baterias estão instaladas corretamente no que respeita à sua polaridade (+ e -). Remova as baterias do equipamento se este não for ser usado por um período prolongado de tempo. Remova as baterias usadas prontamente. Nunca coloque as baterias em curto-circuito, pois isso pode causar altas temperaturas, derrame ou explosão. Nunca aqueça as baterias com o intuito de as reanimar. Não desmonte as baterias. Lembre-se de desligar os dispositivos após a utilização. Mantenha as baterias fora do alcance das crianças, para evitar o risco de ingestão, sufocação ou envenenamento. Use as baterias da forma prescrita pelas leis do seu país.

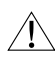
Garantia vitalícia internacional Levenhuk

Todos os telescópios, microscópios, binóculos ou outros produtos óticos Levenhuk, exceto seus acessórios, são acompanhados de **garantia vitalícia** contra defeitos dos materiais e acabamento. A garantia vitalícia é uma garantia para a vida útil do produto no mercado. Todos os acessórios Levenhuk têm garantia de materiais e acabamento livre de defeitos por **dois anos** a partir da data de compra. A Levenhuk irá reparar ou substituir o produto ou sua parte que, com base em inspeção feita pela Levenhuk, seja considerado defeituoso em relação aos materiais e acabamento. A condição para que a Levenhuk repare ou substitua tal produto é que ele seja enviado à Levenhuk juntamente com a nota fiscal de compra.

Para detalhes adicionais, visite nossa página na internet: www.levenhuk.eu/warranty

Se surgirem problemas relacionados à garantia ou se for necessária assistência no uso do produto, contate a filial local da Levenhuk.

RU Бинокль цифровой Levenhuk Atom Digital DB10/DB20 LCD

 **Никогда не смотрите в прибор на Солнце или область рядом с ним, а также на другой источник яркого света или лазерного излучения. ЭТО ОПАСНО ДЛЯ ЗРЕНИЯ И МОЖЕТ ПРИВЕСТИ К СЛЕПОТЕ.**

Технические характеристики

Артикул	81703	81704
Модель	Levenhuk Atom Digital DB10 LCD	Levenhuk Atom Digital DB20 LCD
Увеличение, крат	цифровое: 1–8 оптическое: 10	цифровое: 1–8 оптическое: 12
Диаметр объективов, мм	25	32
Реальный угол зрения, °		8
Минимальная дистанция фокусировки, м		10
Дальность наблюдения, м		10–1000
Диапазон рабочих температур, °C	–20...+60 (применение), –30...+70 (хранение)	
Источник питания	литий-полимерный аккумулятор, 3,7 В 1000 мА·ч	
Поддержка карт памяти	класс 10, microSD до 32 ГБ	
Экран	2", 320x240 пикс	2,4", 320x240 пикс
Формат и разрешение фото	JPG; 40M/30M/25M/20M/10M/8M/5M/3M	
Формат и разрешение видео	AVI; 2.5K/1080p FHD/1080P/720P	
Языки ПО	английский, голландский, испанский, итальянский, китайский, корейский, немецкий, португальский, русский, французский, японский	
Крепление к штативу	1/4"	
Габариты, мм	160x125x60	144x97x63
Вес, г	287	460

Производитель оставляет за собой право вносить любые изменения или прекращать производство изделия без предварительного уведомления.

Подготовка к работе

Установка батареек

- Снимите крышку батарейного отсека, вставьте батарейку, соблюдая полярность. Закройте отсек.

Зарядка устройства

- Подсоедините кабель питания к прибору и сетевому адаптеру (нет в комплекте) через USB-разъем, включите в сеть. **Внимание!** Прибор работает от сети, напряжения USB-порта компьютера недостаточно для корректной работы устройства.

Установка/удаление карты памяти

- Прибор поддерживает карты памяти класса 10 объемом до 32 ГБ.
- Вставьте карту памяти в разъем правильной стороной. Не прилагайте чрезмерных усилий.
- Отформатируйте карту перед началом работы — это улучшит ее совместимость с прибором.
- Чтобы удалить карту из разъема, мягко нажмите на ее край, и карта «выскочит». После этого выньте карту.

Кнопка вкл./выкл. питания

Нажмите и удерживайте кнопку **POWER** до тех пор, пока не загорится экран, для включения прибора.

Кнопка MENU (Меню)

Чтобы изменить настройки, нажмите кнопку **MENU** и подсветите нужный пункт меню, используя кнопки «вправо» и «влево».

Выберите нужный пункт, нажав кнопку **Camera/OK**.

В меню вы можете выбрать разрешение фото и видео, сменить язык, выставить дату, настроить автовыключение, отформатировать карту памяти, просмотреть и удалить текущие или все файлы с карты памяти и т. д.

Важно! Чтобы попасть в субменю режима просмотра, нужно выбрать режим просмотра (кнопка **MODE**).

Кнопка MODE (Режим)

Переключает между тремя предусмотренными режимами: 1) режим фотосъемки; 2) режим видеосъемки; 3) режим просмотра сохраненных фото- и видеозаписей.

Кнопка Camera/OK (Камера/OK)

Функции кнопки: 1) делает снимок в режиме фотосъемки; 2) начинает и останавливает запись видео в режиме видеосъемки; 3) выходит в меню.

Кнопка RESET (Сброс)

Нажмите эту кнопку, чтобы перезагрузить устройство, если оно перестало отвечать.

Копирование файлов

Вы можете перенести файлы с прибора на смартфон, планшет или компьютер напрямую.

- Вставьте карту памяти в картридер; или
- Соедините устройство с компьютером с помощью кабеля USB.

Уход и меры предосторожности

Не оставляйте прибор под прямыми солнечными лучами — угроза пожара!

Не царапайте внешнюю поверхность линз и не трогайте ее пальцами. Прежде чем почистить прибор, отсоедините его от элементов питания (выньте батарейки)! Используйте только сухие безворсовые салфетки для протирки внешних частей прибора. Не используйте чистящую жидкость во избежание повреждения электроники. Чтобы не поцарапать линзы, используйте только мягкую ткань и не нажимайте на них слишком сильно. Берегите устройство от пыли и влаги. Храните в сумке или коробке. Выньте батарейки из устройства, если не используете его длительное время.

Использование элементов питания

Всегда используйте элементы питания подходящего размера и соответствующего типа. При необходимости замены элементов питания меняйте сразу весь комплект, не смешивайте старые и новые элементы питания и не используйте элементы питания разных типов одновременно. Перед установкой элементов питания очистите контакты элементов и контакты в корпусе прибора. Устанавливайте элементы питания в соответствии с указанной полярностью (+ и –). Если прибор не используется длительное время, следует вынуть из него элементы питания. Оперативно вынимайте из прибора использованные элементы питания. Никогда не закорачивайте полюса элементов питания — это может привести к их перегреву, протечке или взрыву. Не пытайтесь нагревать элементы питания, чтобы восстановить их работоспособность. Не разбирайте элементы питания. Выключайте прибор после использования. Храните элементы питания в недоступном для детей месте, чтобы избежать риска их проглатывания, удушья или отравления. Утилизируйте использованные батарейки в соответствии с предписаниями закона.


Международная пожизненная гарантия Levenhuk

Компания Levenhuk гарантирует отсутствие дефектов в материалах конструкции и дефектов изготовления изделия. Продавец гарантирует соответствие качества приобретенного вами изделия компании Levenhuk требованиям технической документации при соблюдении потребителем условий и правил транспортировки, хранения и эксплуатации изделия. Срок гарантии: на аксессуары — **6 (шесть) месяцев** со дня покупки, на остальные изделия — **пожизненная гарантия** (действует в течение всего срока эксплуатации прибора).

Подробнее об условиях гарантийного обслуживания см. на сайте www.levenhuk.ru/support

По вопросам гарантийного обслуживания вы можете обратиться в ближайшее представительство компании Levenhuk.

TR Levenhuk Atom Digital DB10/DB20 LCD Dürbün

 Bu cihazla özel bir filtre olmadan asla, hiçbir koşulda direkt olarak Güneşe veya farklı bir parlak ışık kaynağına bakmayın, aksi takdirde KALICI RETİNA HASARINA ve KÖRLÜĞE yol açabilir.

Teknik Özellikler

Ürün kimliği	81703	81704
Model	Levenhuk Atom Digital DB10 LCD	Levenhuk Atom Digital DB20 LCD
Büyütme, x	dijital: 1–8 optik: 10	dijital: 1–8 optik: 12
Objektif merceği çapı, mm	25	32
Görüş alanı, °		8
Yakın odak, m		10
Gözlem mesafesi, m		10–1000
Çalışma sıcaklığı aralığı, °C	–20...+60 (çalışma), –30...+70 (depolama)	
Güç kaynağı	şarj edilebilir lityum polimer pil, 3,7 V 1000 mA·h	
Depolama	sınıf 10, 32 GB'a kadar microSD	
Ekran	2", 320x240 px	2,4", 320x240 px
Görüntü biçimi ve çözünürlük	JPG; 40M/30M/25M/20M/10M/8M/5M/3M	
Video biçimi ve çözünürlük	AVI; 2.5K/1080p FHD/1080P/720P	
Dil ayarları	Almanca, Çince, Felemenkçe, Fransızca, İngilizce, İspanyolca, İtalyanca, Japonca, Korece, Portekizce, Rusça	
Üçayak adaptörü dişi	1/4"	
Boyutlar, mm	160x125x60	144x97x63
Ağırlık, g	287	460

Üretici, ürün serisinde ve teknik özelliklerinde önceden bildirimde bulunmaksızın değişiklik yapma hakkını saklı tutar.

Başlarken

Pilleri takın

- Pil bölmesi kapağını açın ve pili doğru kutuplara göre yerleştirin. Kapağı kapatın.

Cihazın şarj edilmesi

- Güç kablosunu cihaz ve DC adaptörüne (dahil değildir) bir USB fiş ile bağlayın ve AC güç kaynağına takın. **Dikkat!** Cihaz, bilgisayarın USB bağlantı noktasını gerilimi cihazın doğru şekilde çalışması için yetersiz olduğundan AC güç kaynağı ile çalışır.

Bellek kartının takılması/çıkartılması

- Cihaz 32 GB'a kadar kapasiteli sınıf 10 bellek kartlarını destekler.
- MicroSD kartı yuvanın içine yerleştirin. Yönün doğru olduğundan emin olun. Kartı içeri yerleştirirken kuvvet uygulamayın.
- Cihaz ile uyumluluğu iyileştireceğinden, başlamadan önce microSD kartı biçimlendirin.
- Kartı yuvadan çıkarmak için bellek kartının kenarına nazikçe bastırın; kart dışarı çıkacaktır. Daha sonra kartı çıkarın.

Güç açma/kapama düğmesi

Cihazı açmak için LCD ekran yanına kadar **POWER** düğmesini basılı tutun.

MENU düğmesi (Menü)

Ayarları değiştirmek için, **MENU** düğmesine basın, istediğiniz menü öğesini aydınlatmak için Sağ ve Sol düğmelerini kullanarak yukarı veya aşağı kaydırın.

Camera/OK düğmesine basarak vurgulanan öğeyi seçin.

Menüde fotoğraf veya video çözünürlüğünü, dili değiştirebilir, tarihi ayarlayabilir, otomatik güç kapatma ayarını yapabilir, bellek kartını biçimlendirebilir, geçerli dosyayı veya bellek katındaki tüm dosyaları görüntüleyebilir, silebilir ve benzeri işlemleri gerçekleştirebilirsiniz.

Not! Oynatma modunun alt menüsüne geçmek için öncelikle oynatma modunu seçmelisiniz (**MODE** düğmesi).

MODE düğmesi (Mod)

Bu düğme, 3 dahil mod arasında geçiş yapar: 1) fotoğraf modu; 2) video modu ve 3) oynatma modu.

Camera/OK düğmesi (Kamera/Tamam)

Düğme işlevleri: 1) fotoğraf modunda bir fotoğraf çeker; 2) video modunda video kaydını başlatır ve durdurur; 3) alt menüye girer.

RESET düğmesi (Sıfırla)

Bu düğmeye cihaz işleyişini durdurursa onu sıfırlamak için basın.

Dosyaların kopyalanması

Dosyaları doğrudan cihazınızdan akıllı telefonunuza, tabletinize veya bilgisayarınıza aktarabilirsiniz.

- Bellek kartını bir kart okuyucuya yerleştirin veya
- Cihazı bir USB kablosu ile bilgisayarınıza bağlayın.

Temizleme ve tedbirler

Cihazı doğrudan güneş ışığına maruz bırakmayın; bu durum yangın çıkmasına neden olabilir!

Optik yüzeyleri çizmeyin veya bu yüzeylere parmaklarınızla dokunmayın.

Cihazı temizlemeden önce pilleri çıkarın! Cihazın dış parçalarını silmek için yalnızca kuru, tüy bırakmayan bezler kullanın. Elektronik hasarından kaçınmak için temizleme sıvısı kullanmayın. Mercekleri çizmekten kaçınmak için yalnızca yumuşak bezleri kullanın ve fazla bastırmayın. Cihazı toz ve sudan uzak tutun. Cihazı bir çanta veya kutu içinde saklayın. Uzun süre boyunca kullanılmayacağına cihazın pillerini çıkarın.

Pil güvenliği talimatları

Her zaman kullanım amacına en uygun olan boyut ve türden piller satın alın. Eski ve yeni piller ile farklı türlerden pilleri birbiriyle birlikte kullanmamaya özen göstererek pil setini her zaman tamamen değiştirin. Pilleri takmadan önce pil kontakları ile cihaz kontaklarını temizleyin. Pillerin kutuplar (+ ve -) açısından doğru bir biçimde takıldığından emin olun. Uzun süreyle kullanılmayacak ekipmanlardaki pilleri çıkarın. Kullanılmış pilleri derhal çıkarın. Aşırı ısınmaya, sızıntıya veya patlamaya neden olabileceğinden kesinlikle pillerde kısa devreye neden olmayın. Yeniden canlandırmak için kesinlikle pilleri ısıtmayın. Pilleri sökmeyin. Cihazı kullanım sonrasında kapatın. Yutma, boğulma veya zehirlenme riskini önlemek için pilleri çocukların erişemeyeceği bir yerde saklayın. Kullanılmış pilleri ülkenizin yasalarında belirtildiği şekilde değerlendirin.

Levenhuk Uluslararası Ömür Boyu Garanti

Tüm Levenhuk teleskopları, mikroskopları, dürbünleri ve diğer optik ürünleri, aksesuarlar hariç olmak üzere, malzeme ve işçilik kaynaklı kusurlara karşı **ömür boyu garantilidir**. Ömür boyu garanti, piyasadaki ürünün kullanım ömrü boyunca garanti altında olması anlamına gelir. Tüm Levenhuk aksesuarları, perakende satış yoluyla alınmasından sonra **2 yıl** boyunca malzeme ve işçilik kaynaklı kusurlara karşı garantilidir. Bu garanti sayesinde, tüm garanti koşulları sağlandığı takdirde, Levenhuk ofisi bulunan herhangi bir ülkede Levenhuk ürününüz için ücretsiz olarak onarım veya değişim yapabilirsiniz.

Ayrıntılı bilgi için web sitemizi ziyaret edebilirsiniz: www.levenhuk.eu/warranty

Garanti sorunları ortaya çıkarsa veya ürününüzü kullanırken yardıma ihtiyacınız olursa, yerel Levenhuk şubesi ile iletişime geçin.