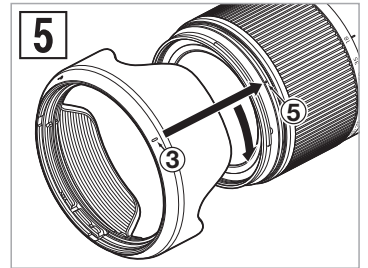
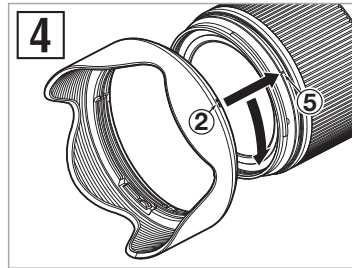
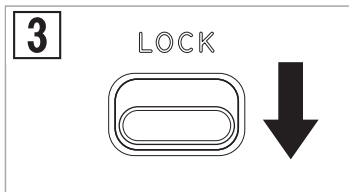
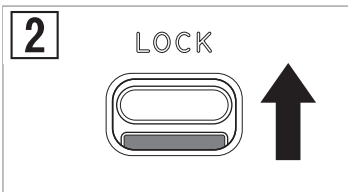
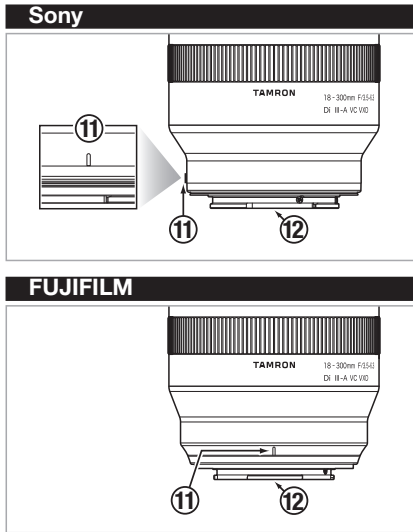
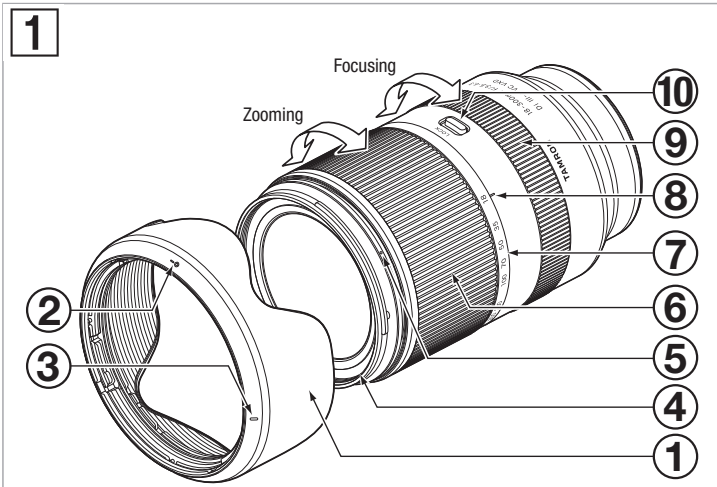


**18-300mm F/3.5-6.3 Di III-A VC VXD**  
 For Sony E (APS-C)  
 For FUJIFILM X (APS-C)



For FUJIFILM X Mount Lens  
 FreeRTOS Kernel V10.3.1  
 Copyright (C) 2020 Amazon.com, Inc. or its affiliates. All Rights Reserved.

Permission is hereby granted, free of charge, to any person obtaining a copy of this software and associated documentation files (the "Software"), to deal in the Software without restriction, including without limitation the rights to use, copy, modify, merge, publish, distribute, sublicense, and/or sell copies of the Software, and to permit persons to whom the Software is furnished to do so, subject to the following conditions:

The above copyright notice and this permission notice shall be included in all copies or substantial portions of the Software.

THE SOFTWARE IS PROVIDED "AS IS", WITHOUT WARRANTY OF ANY KIND, EXPRESS OR IMPLIED, INCLUDING BUT NOT LIMITED TO THE WARRANTIES OF MERCHANTABILITY, FITNESS FOR A PARTICULAR PURPOSE AND NONINFRINGEMENT. IN NO EVENT SHALL THE AUTHORS OR COPYRIGHT HOLDERS BE LIABLE FOR ANY CLAIM, DAMAGES OR OTHER LIABILITY, WHETHER IN AN ACTION OF CONTRACT, TORT OR OTHERWISE, ARISING FROM, OUT OF OR IN CONNECTION WITH THE SOFTWARE OR THE USE OR OTHER DEALINGS IN THE SOFTWARE.

<http://www.FreeRTOS.org>  
<http://aws.amazon.com/freertos>

**CE** \* The CE Marking is a directive conformity mark of the European Community (EC).  
 \* Das CE-Zeichen entspricht der EC Norm.  
 \* La marquage CE est un marquage de conformité à la directive CEE (CE).  
 \* La marca CE es marca de conformidad según directiva de la Comunidad Europea (CE).  
 \* Il marchio CE attesta la conformità alla direttiva della Comunità Europea (CEE).  
 \* CE 标志表示符合欧洲共同体(CE)指标

**CE** The EEC Conformity Report applies to the Council Directive 2014/30/EU, 2011/65/EU and is used by Tamron Co., Ltd., manufacturer of this product.

# РУССКИЙ

Благодарим вас за приобретение этого объектива Tamron. Прежде чем приступить к использованию вашего нового объектива, внимательно прочтите содержимое данного руководства пользователя, чтобы использовать объектив правильно. Также важно прочесть руководство камеры, к которой будет присоединяться объектив. После прочтения сохраните данное руководство пользователем в надежном месте. Кроме того, прочтите подробное описание мер предосторожности, необходимых при эксплуатации объективов Tamron, в документе "Указания по безопасной эксплуатации объективов Tamron", поставляемому с объективом.



- Меры предосторожности, которые помогут избежать проблем.
- То, что вам следует знать в дополнение к основным операциям.

## НАЗВАНИЯ ДЕТАЛЕЙ (см. рис. [1])

- |  |                                  |
|--|----------------------------------|
| ① Бленда объектива                                     | ② Метка для присоединения бленды |
| ③ Метка для фиксации бленды                            | ④ Кольцо для фильтра             |
| ⑤ Метка для высвобождения бленды                       | ⑥ Кольцо зуммирования            |
| ⑦ Шкала фокусных расстояний                            | ⑧ Метка фокусного расстояния     |
| ⑨ Кольцо фокусировки                                   | ⑩ Переключатель блокировки зума  |
| ⑪ Метка крепления объектива                            |                                  |
| ⑫ Контакты в соединении между объективом и фотокамерой |                                  |

## ОСНОВНЫЕ ТЕХНИЧЕСКИЕ ХАРАКТЕРИСТИКИ

Модель	B061
Фокусное расстояние	18 - 300 мм
Максимальная апертура	F/3.5-6.3
Угол зрения (диагональ)	77°24' - 5°30'
Оптическая конструкция	15/19
Минимальное расстояние фокусировки	0,15 м * (5,9 дюйма) (Широкоугольный объектив) / 0,99 м (39,0 дюйма) (Телеобъектив)
Максимальное увеличение	1:2 (Минимальное расстояние фокусировки при использовании широкоугольного объектива) 1:4 (Минимальное расстояние фокусировки при использовании телеобъектива)
Диаметр фильтра	ø 67 мм
Длина	125,6 мм (4,9 дюйма) / Sony E, 125,8 мм (5,0 дюйма) / FUJIFILM X
Максимальный диаметр	ø 75,5 мм
Масса	620 г (21,9 унций)
Бленда объектива	HA036



- Длина: От крайней точки переднего элемента до поверхности байонета.
- Технические характеристики, внешний вид, функциональные возможности и т. д. могут меняться без предварительного уведомления.
- \*1 Поскольку при фокусном расстоянии от 0,15 м (5,9 дюйма) до 0,2 м (7,9 дюйма) снижается качество изображения на периферии экрана, выполняйте фокусировку по центру экрана. Также обратите внимание на то, чтобы при съемке с близкого расстояния фильтр или объектив не касался объекта съемки.

## ПРИСОЕДИНЕНИЕ И СНЯТИЕ ОБЪЕКТИВА

Снимите с объектива заднюю крышку. Совместите метку крепления объектива ⑪ с меткой крепления на фотокамере, вставьте объектив. Поворачивайте объектив по часовой стрелке, пока он не зафиксируется. Для того чтобы снять объектив, поворачивайте его в противоположном направлении, удерживая нажатой кнопку высвобождения объектива на фотокамере.



- Перед присоединением или снятием объектива выключайте питание фотокамеры.
- За подробной информацией обратитесь к руководству по эксплуатации своей фотокамеры.

## ПЕРЕКЛЮЧЕНИЕ РЕЖИМА ФОКУСИРОВКИ

Выберите нужный режим фокусировки на фотокамере. Для ручной фокусировки поверните кольцо фокусировки ⑨, чтобы получить нужный фокус. За подробной информацией обратитесь к руководству по эксплуатации своей фотокамеры.



- В режиме AF работа автофокусировки зависит от объекта съемки и иногда может быть затруднена.

## МЕХАНИЗМ КОМПЕНСАЦИИ ВИБРАЦИИ

Чтобы компенсировать вибрации, включите функцию компенсации вибраций камеры. \* В условиях проведения видеозаписи объектив автоматически переключается в режим компенсации вибрации, предназначенный для видеосъемки.

- **Компенсация вибрации эффективна в следующих условиях**
  - Плохое освещение
  - Места, где запрещено использование вспышки
  - Места, где нельзя пользоваться штативом
- **Вибрации могут не компенсироваться в достаточной степени в следующих условиях**
  - Съемка из сильно трясающегося транспортного средства
  - Съемка с чрезмерным перемещением фотокамеры
  - Съемка со штатива
  - При съемке с выдержкой от руки (с длинными выдержками) отключите функцию компенсации вибраций камеры. В противном случае работа функции компенсации вибрации может вызвать неисправность.
- **Сразу после нажатия на кнопку спуска затвора наполовину изображение в видоискателе может стать размытым. Это обусловлено принципами работы механизма компенсации вибрации и не является признаком неисправности.**
- Если при съемке фотокамера удерживается не руками (например, штативом), отключите функцию компенсации вибрации камеры.
- Когда фотокамера выключена или объектив снимается с фотокамеры, может ощущаться дребезжание объектива. Это не является признаком неисправности.



- За подробной информацией обратитесь к руководству по эксплуатации своей фотокамеры.

## ЗУММИРОВАНИЕ (см. рис. [1])

Чтобы отрегулировать фокусное расстояние (положение зума) до нужного положения, поверните кольцо зуммирования ⑥.

## МЕХАНИЗМ БЛОКИРОВКИ ЗУМА (см. рис. [1, 2, 3])

Кольцо зуммирования ⑥ можно заблокировать при фокусном расстоянии 18 мм, чтобы предотвратить его вращение.

- **Установка блокировки зума (см. рис. [2])**
  - Совместите метку 18 мм на шкале фокусных расстояний ⑦ с меткой фокусного расстояния ⑧.
  - Установите переключатель блокировки зума ⑩ в направлении кольца зуммирования.
- **Снятие блокировки зума (см. рис. [3])**
  - Установите переключатель блокировки зума ⑩ в направлении фотокамеры.
- **Для зуммирования снимите блокировку и поворачивайте кольцо зуммирования.**

## БЛЕНДА ОБЪЕКТИВА (см. рис. [1, 4, 5])

- Бленда ① может отсекал паразитные лучи, которые могут отрицательно влиять на качество снимка.
- **Применение бленды объектива (см. рис. [4])**
  - Совместите метку для присоединения бленды ② на бленде с меткой для высвобождения бленды ⑤ на объективе.
  - Поворачивайте бленду ① в направлении стрелки, пока метка для фиксации бленды ③ не совместится с меткой для высвобождения бленды ⑤.
- **Хранение бленды объектива (см. рис. [5])**
  - Присоедините бленду ① в перевернутом положении и поворачивайте ее, пока она не зафиксируется со щелчком.

## МЕРЫ ПРЕДОСТОРОЖНОСТИ ПРИ ИСПОЛЬЗОВАНИИ

- Для обеспечения минимального расстояния фокусировки применяется система внутренней фокусировки (IF). При съемке на расстояниях, меньших бесконечности, угол зрения может быть шире, чем у других объективов с другими системами фокусировки.
- Бленда или корпус объектива могут затенять свет от вспышки. Рекомендуется заранее выполнять пробную съемку.
- Вследствие различий в системах индикации фотокамер, возможно отображение значений апертуры, отличающихся от максимального и минимального значений из технических характеристик. Это не свидетельствует об ошибке.
- Не прикасайтесь пальцами к контактам в соединении между объективом и фотокамерой. В противном случае возможна неисправность.
- При резком изменении температуры возможно образование конденсата, который может вызвать неисправности.
- На передний элемент нанесено стойкое к загрязнению покрытие. Сдув пыль с поверхности линз специальной грушей или другими средствами, протрите их сухой салфеткой.
- Никогда не используйте для очистки объектива бензин, разбавитель или другие органические растворители.
- Храните объектив в чистом месте с надлежащей вентиляцией.
- Дополнительную информацию об очистке и хранении объектива, совместимости с фотокамерами и другую справочную информацию см. на нашем веб-сайте: <https://www.tamron.jp/en/support/>



Утилизация электрического и электронного оборудования в частных домохозяйствах. Утилизация электрического и электронного оборудования (применяется в Европейском союзе и других странах Европы с системами раздельного сбора отходов)

Этот знак указывает на то, что данное изделие не следует считать бытовыми отходами.

Такие изделия следует собирать отдельно от других отходов для переработки, как электрическое и электронное оборудование. Если приобретены новые изделия, то данное изделие можно при удобном случае передать дистрибьютору или в систему сбора отработанного электрического и электронного оборудования. Обеспечивая правильную утилизацию изделия, вы можете исключить возможные негативные последствия для окружающей среды и здоровья человека, которые могут возникнуть в результате неправильной утилизации этого изделия или его компонентов. Утилизация данного изделия с нарушением правил может повлечь за собой штрафные санкции. Для получения дополнительной информации об утилизации данного изделия обратитесь в местное городское управление, службу сбора бытовых отходов или магазин, в котором вы приобрели изделие.

**TAMRON****РУССКИЙ**

## Указания по безопасной эксплуатации объективов Tamron

С целью обеспечения безопасной эксплуатации обязательно внимательно прочтите "Указания по безопасной эксплуатации объективов Tamron" и руководство до начала использования изделия. После прочтения сохраните их в надежном и легкодоступном месте, чтобы при необходимости воспользоваться ими для справки.

В зависимости от степени существующей опасности предупреждающие инструкции делятся на следующие две категории.



### **ВНИМАНИЕ**

Обозначает инструкции, невыполнение или неправильное выполнение которых может привести к тяжелым травмам или смерти.

- Не фотографируйте и не смотрите через объектив или видоискатель фотокамеры, к которой он присоединен, на солнце или другие источники яркого света. Это может привести к потере зрения, нанести прочий ущерб объектива или фотокамеры, или возгорание.
- Не разбирайте, не ремонтируйте и не модифицируйте объектив. Это может вызвать повреждение объектива или фотокамеры.
- Храните объектив в недоступном для детей месте. Падение объектива может нанести травму.



### **ОСТОРОЖНО**

Обозначает инструкции, невыполнение или неправильное выполнение которых может нанести травмы или материальный ущерб.

- Не располагайте объектив под прямыми солнечными лучами и не оставляйте его в местах с чрезмерно высокой температурой, например, в автомобиле. Это может вызвать повреждение деталей внутри объектива или возгорание.
- Когда объектив не используется, обязательно надевайте на него крышку.
- Присоединяя объектив к фотокамере, проверьте правильность присоединения и надежность его фиксации. Неправильное присоединение объектива может затруднить его снятие или стать причиной его отсоединения и падения, которое может вызвать повреждение или нанести травму.
- Не используйте объектив в других целях, кроме фотосъемки.
- Не транспортируйте объектив, присоединенным к штативу.