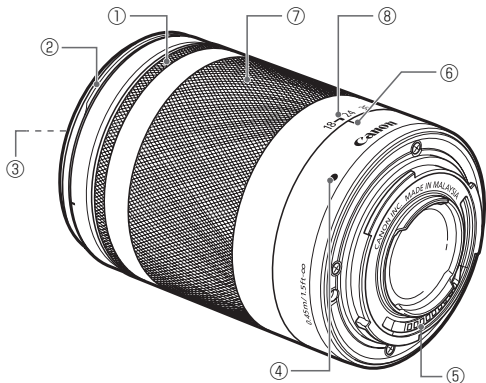


RUS Инструкция ОБЪЕКТИВА EF-M

EF-M18-150мм f/3,5-6,3 IS STM



Элементы объектива

- ① Фокусирующее кольцо
- ② Крепление бленды
- ③ Резьба крепления фильтра
- ④ Индекс крепления объектива
- ⑤ Контакты
- ⑥ Индекс положения трансфокатора
- ⑦ Кольцо масштабирования (трансфокатор)
- ⑧ Индикатор фокусного расстояния

Благодарим Вас за покупку изделия компании Canon.



Canon EF-M18-150мм f/3,5-6,3 IS STM – объектив большого увеличения для использования на камерах Canon серии EOS M.

- "IS" – стабилизатор изображения (Image Stabilizer).
- "STM" – шаговый двигатель.

Прошивка фотокамеры

Пожалуйста, используйте самую последнюю версию прошивки в используемой фотокамере. Для получения дополнительной информации о том, является ли прошивка самой последней версией или нет, а также для получения дополнительной информации об обновлении прошивки, пожалуйста, посетите веб-сайт компании Canon.

Условные обозначения, используемые в настоящей Инструкции

-  Предупреждение, имеющее целью предотвратить ошибки в работе или повреждение объектива или фотокамеры.
-  Дополнительные замечания по работе с объективом и фотосъемке.

Меры предосторожности

Меры предосторожности для обеспечения безопасного использования фотокамеры. Внимательно прочтите данные меры предосторожности. Убедитесь в том, что все меры соблюдаются, чтобы предотвратить риски и травмирование пользователя и других людей.

⚠ Предупреждение Меры по предотвращению рисков, которые могут привести к летальному исходу или серьезной травме.

- **Не смотрите на солнце или источник яркого света через объектив.** Это может привести к потере зрения или слепоте.
- **Не оставляйте объектив или фотокамеру со смонтированным на ней объективом под прямыми лучами солнечного света со снятым колпачком объектива.** Соблюдение этого правила необходимо, чтобы предотвратить концентрацию и усиление света солнечных лучей объективом, что может привести к возникновению пожара.

⚠ Внимание Меры по предотвращению рисков, которые могут привести к травме.

- **Не оставляйте фотокамеру в местах, подверженных воздействию высоких или низких температур.** Это может чрезмерно нагреть или охладить фотокамеру, что может привести к ожогам или другим травмам при касании.

Внимание Меры по предотвращению рисков, которые могут привести к повреждению имущества.

- **Не оставляйте объектив в условиях чрезмерно высоких температур, например в автомобиле под прямыми лучами солнечного света.** Высокие температуры могут вызвать неполадки в работе объектива.

Общие меры предосторожности

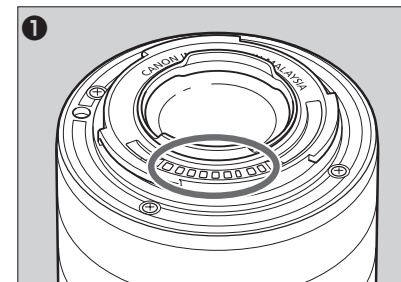
Предосторожности при обращении с объективом

- При перемещении объектива из холодных условий в теплую обстановку на поверхности линз и на внутренних деталях может сконденсироваться влага. В целях предотвращения конденсации влаги в таких случаях перед переносом объектива в теплую обстановку сначала поместите его в герметичный пластиковый пакет. Затем выньте объектив после того, как он постепенно нагреется. Выполняйте аналогичную процедуру при переносе объектива из теплых условий окружающей среды в холодные.
- Также обязательно изучите все меры предосторожности, имеющие отношение к объективу, перечисленные в руководстве по эксплуатации вашей фотокамеры.

1. Подсоединение и отсоединение объектива

За более подробной информацией о подсоединении и отсоединении объектива обращайтесь к инструкции по использованию фотокамеры.

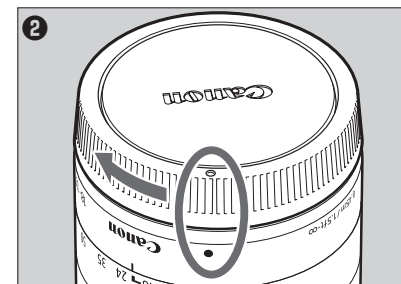
- После отсоединения объектива разместите его задней стороной (сторона крепления к фотокамере) вверх, чтобы предотвратить появление царапин на поверхности линзы или повреждение контактов. (рис. ①)
- Контакты, которые поцарапаны, загрязнены или на них имеются отпечатки пальцев, могут стать причиной неисправных соединений или появления коррозии, что может привести к неполадкам. Если контакты загрязнятся, очистите их мягкой тканью.
- При снятии объектива прикрепите крышку объектива и пылезащитный колпачок. При установке пылезащитного колпачка совместите индекс крепления объектива с \circ указателем на пылезащитном колпачке и поверните его по часовой стрелке, как показано на рисунке. (рис. ②) Для снятия колпачка выполните действия в обратном порядке.



2. Масштабирование (зумирование)

Поверните кольцо увеличения объектива для регулировки размера поля фотографии или объекта. (рис. ③)

- Для широких снимков поверните кольцо увеличения по направлению к широкому концу.
- Для макросъемки поверните кольцо увеличения по направлению к телефото концу.
- Всегда завершайте настройку масштабирования перед тем, как выполнять фокусировку. Выполнение масштабирования после настройки фокусировки может сбить фокусировку.
- Если быстро повернуть кольцо увеличения, может временно появиться размытость изображения.
- Увеличение во время экспозиции снимка приведет к задержке выполнения фокусировки. Это становится причиной размытия полос света, снятых во время экспозиции.



3. Ручная фокусировка

Когда режим фокусировки фотокамеры установлен на [MF], выполните фокусировку вручную, поворачивая кольцо фокусировки. (рис. 4)

Быстрый поворот кольца фокусировки может привести к задержке выполнения фокусировки.

- Режим фокусировки установлен при помощи фотокамеры. См. инструкцию к фотокамере.
- После автофокусировки в режиме [AF+MF], выполните фокусировку вручную, нажав на кнопку затвора наполовину и повернув кольцо фокусировки (постоянная ручная фокусировка).

4. Стабилизатор изображения

Данный объектив оборудован стабилизатором изображения. Данная функция корректирует дрожание фотокамеры, позволяя пользователям захватить четкие изображения. Также, стабилизатор изображения автоматически обеспечивает оптимальную стабилизацию изображения, в зависимости от условий съемки (например, при съемке неподвижных объектов или последующих снимков). Включайте или выключайте стабилизатор изображения при помощи настроек фотокамеры. Для получения более подробной информации см. инструкции к фотокамере.

- Стабилизатор изображения не обеспечивает компенсацию размытых снимков, полученных в результате движения объекта.
- Работа стабилизатора изображения может быть не в полной мере эффективной при ведении съемки с сильно трясающегося автомобиля или другого транспорта.
- Стабилизатор изображения потребляет больше мощности, чем потребляется при обычной съемке, в результате сокращается число снимков и продолжительность видеосъемки.

- При выполнении съемки неподвижного объекта, эта функция компенсирует дрожание фотокамеры во всех направлениях.
- Эта функция компенсирует вертикальное дрожание камеры во время ведения съемки в горизонтальном направлении и горизонтальное дрожание камеры во время ведения съемки в вертикальном направлении.
- Когда съемка ведется с использованием штатива, стабилизатор изображения следует отключать в целях экономии заряда аккумулятора.
- Даже с использованием одноного штатива стабилизатор изображения будет так же эффективен, как и во время ручной съемки. Однако в зависимости от условий съемки существуют случаи, когда действие стабилизатора изображения может быть менее эффективным.

■ Функция Динамического IS (Только съёмка фильма)

Объектив EF-M18-150мм f/3,5-6,3 IS STM оборудован динамическим IS, эффективным при съемке во время ходьбы, т.к. он расширяет диапазон IS.

- Позволяет достигать эффективного IS в широком диапазоне.
- Активируется автоматически, если фотокамера установлена в режим видеосъемки

5. Бленда (продаются отдельно)

Бленда EW-60F используется для борьбы с бликами и паразитной засветкой и защищает объектив от попадания на поверхность линзы дождя, снега и пыли.

Чтобы подсоединить бленду, выровняйте метку позиции подсоединения на бленде по красной точке на передней части объектива, затем поверните бленду в направлении, указанном стрелкой, таким образом, чтобы красная точка на объективе совместилась с меткой фиксации бленды в креплении. (рис. 5) При хранении объектива можно закрепить бленду на объектив в обратной ориентации.

- Неправильно прикрепленная бленда может вызвать виньетирование (затемнение изображения по краям кадра).
- Когда устанавливаете или снимаете бленду, держитесь за основание бленды и поворачивайте его. Случается, что бленда может деформироваться, если ее поворачивать, удерживая возле края.

6. Фильтры (продаются отдельно)

Вы можете установить фильтры на крепежную резьбу фильтра на передней части объектива.

- На объектив может быть установлен только один фильтр.

- Происхождение и дата изготовления: Данную информацию можно найти на коробке продукта.

- Импортер:

Россия: ООО "Канон Рус" 109028, Россия, город Москва, наб. Серебрянская, дом 29, бизнес центр «Серебряный город», 8 этаж.
Беларусь: Данную информацию можно найти на коробке продукта.

«Canon Inc.»
3-30-2 Шимомаруко, Охта-ку, Токио, 146-8501, Япония

Технические характеристики

Фокусное расстояние/Дифрагма	18-150мм f/3,5-6,3
Устройство объектива	13 групп, 17 элементов
Минимальная диафрагма	f/22-40*
Угол зрения	Диагональ: 74°20'-10°25' Вертикаль: 45°30'-5°45' Горизонталь: 64°30'-8°40'
Минимальное расстояние фокусировки	в случае 18 мм: 0,25 м в случае 50 мм: 0,25 м в случае 150 мм: 0,45 м
Максимальное увеличение	в случае 18 мм: 0,10x в случае 50 мм: 0,27x в случае 150 мм: 0,31x
Поле зрения	в случае 0,25 м: Приблиз. 148 x 223 мм в случае 0,45 м: Приблиз. 48 x 72 мм
Диаметр фильтра	55 мм
Максимальный диаметр и длина	60,9 x 86,5 мм
Вес	Приблиз. 300 г
Бленда	EW-60F (продаются отдельно)
Колпачок объектива	E-55
Пылезащитный колпачок	Пылезащитный колпачок байонета объектива EB
Футляр	LP816 (продаются отдельно)

- * Для переключения с шагом в 1/3 ступени. При переключении с шагом в 1/2 ступени, это значение составляет f/22-38.
- Эквивалентно 29-240 мм в формате 35 мм фотопленки.
- Длина объектива измеряется от поверхности крепления до переднего края объектива. Добавьте 20 мм, чтобы получить длину, включая колпачок объектива и противопыльную крышку.
- Размер и вес, приведенные здесь, даются только для объектива, за исключением особо оговоренных случаев.
- Экстендеры и удлинительные тубусы не могут использоваться с данным объективом.
- Настройки диафрагмы указаны на фотокамере. Камера автоматически компенсирует отклонения в значениях диафрагмы, когда выполняется масштабирование.
- Все приведенные данные получены в результате замеров, выполненных в соответствии со стандартами компании Canon.
- Технические характеристики и внешний вид изделия могут меняться без предварительного уведомления.

