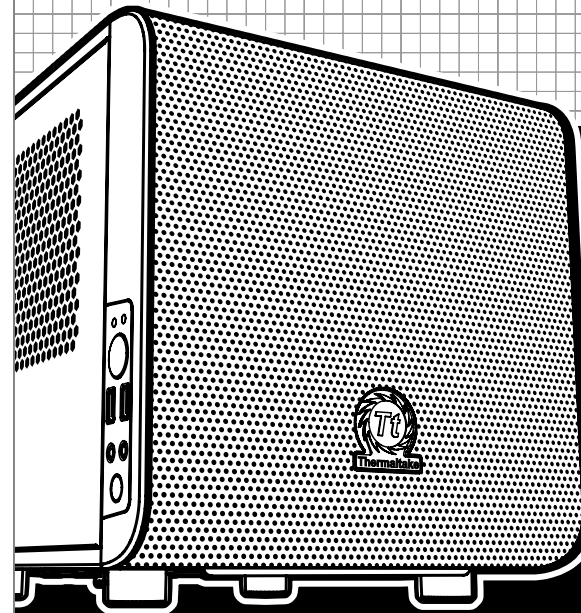


CORE VI

Your Build. Our Core



User's Manual
Benutzerhandbuch
Mode d'emploi
Manual del usuario
Manuale dell'utente
Manual do Utilizador
安裝說明書
用戶手冊
ユーザーズマニュアル
Руководство пользователя
kullanici elkitabı
(EEE Yönetmeliğine Uygundur)
คู่มือการเข้า



Thermaltake
COOL ALL YOUR LIFE

© 2014 Thermaltake Technology Co., Ltd. All Rights Reserved. A-2014.06
All other registered trademarks belong to their respective companies. www.thermaltake.com

CONTENTS

Chapter 1. Product Introduction

1.1 Specification	02
1.2 Accessory	02
1.3 Warning and Notice	03

Chapter 2. Installation Guide

2.1 Side Panel Disassembly	05
2.2 PSU Installation	06
2.3 Motherboard Installation	07
2.4 3.5" HDD Installation	08
2.5 2.5" HDD Installation	09
2.6 PCI Slot Usage	10
2.7 Air Cooling Installation	
Liquid Cooling Installation	11

Chapter 3. Leads Installation

3.1 Case LED Connection	12-17
3.2 USB 3.0 Connection	12-17
3.3 Audio Connection	12-17

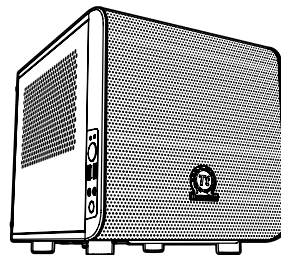
Chapter 4. Other

4.1 Thermaltake Power Supply Series (Optional).....	18
---	----

*Picture for reference only

*Information in the user manual is subject to change without notice

Specification



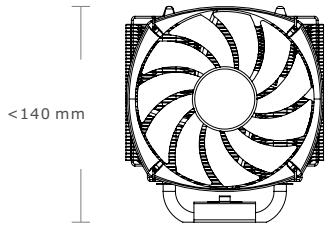
Model	Core V1
Case Type	Mini Case
Dimension (H*W*D)	276 x 260 x 316 mm (10.9 x 10.2 x 12.4 inch)
Material	SPCC
Drive Bays -Hidden	2 x 3.5" , 2 x 2.5"
Expansion Slots	2
Motherboard	6.7" x 6.7" (Mini ITX)
I/O Port	USB 3.0 x 2, HD Audio x 1
Cooling System	Front (intake) : 200 x 200 x 30 mm fan (800rpm, 13dBA)
Fan Support	Front: 1 x 120mm or 1 x 140mm or 1 x 200mm Rear: 2 x 80mm
Radiator Support	Front : 1 x 120mm or 1 x 140mm
Clearance	CPU cooler height limitation: 140mm VGA length limitation: 255mm (Inner chassis) 285mm (Outer chassis) PSU length limitation: 200mm

Accessory

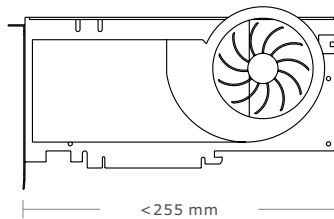
Figure	Parts Name	Q'ty	Used for
	3.5" HDD Rubber	8	3.5"HDD
	Screw # 6-32 x 11 mm	8	3.5"HDD
	Screw M3 x 6 mm	8	2.5"HDD (Bottom)
	Screw M3 x 7 mm	4	2.5"HDD (Side)
	Screw # 6-32 x 5 mm	4	Motherboard
	Screw Ø 5 x 10 mm	12	Fan
	Screw # 6-32 x 6 mm	4	PSU
	PSU Rubber	2	PSU (Bottom)
	Cable Tie	4	Cable Management

Warning and Notice

CPU Cooler Height Limitation



VGA (Add-on card) Length Limitation



Warning!!

- Height limit for the CPU heatsink:
The height limit for the CPU heatsink is 140 mm (5.5 inches).
- Length limit for the VGA (graphics card):
The length limit for the VGA (graphics card) is 255 mm (10 inches).

Warnung!!

- Höhenbeschränkung für CPU-Kühler:
Die Höhenbeschränkung für den CPU-Kühler liegt bei 140 mm (5,5 Zoll).
- Längenbeschränkung für die VGA (Grafikkarte):
Die Längenbeschränkung für die VGA (Grafikkarte) beträgt 255 mm (10 Zoll).

Avertissement !

- Hauteur limite du dissipateur thermique du processeur :
La hauteur limite du dissipateur thermique du processeur est de 140 mm (5,5 pouces).
- Longueur limite de la carte VGA (carte graphique) :
La longueur limite de la carte VGA (carte graphique) est de 255 mm (10 pouces).

Precaución

- Límite de altura para el disipador de calor de la CPU:
El límite de altura para el disipador de calor de la CPU es de 140 mm (5,5 pulgadas).
- Límite de longitud para la tarjeta gráfica (VGA):
El límite de longitud para la tarjeta gráfica (VGA) es de 255 mm (10 pulgadas).

Attenzione!

- Limite di altezza per il dissipatore di calore della CPU:
Il limite di altezza per il dissipatore di calore della CPU è 140 mm (5,5").
- Limite di lunghezza per la VGA (scheda grafica):
Il limite di lunghezza per la VGA (scheda grafica) è 255 mm (10").

Atenção!!

- Limite de altura para o dissipador do CPU:
O limite de altura para o dissipador do CPU é 140 mm (5,5 polegadas).
- Limite de comprimento para VGA (placa gráfica):
O limite de comprimento para VGA (placa gráfica) é 255 mm (10 polegadas).

警告！！

- CPU散熱器の高度限制:
CPU散熱器の高度限制為140mm(5.5英寸)。
- VGA(顯示卡)的長度限制:
VGA(顯示卡)的長度限制為255mm(10英寸)。

警告！！

- CPU散熱器の高度限制：
CPU散熱器の高度限制為140mm（5.5英寸）。
- VGA（显卡）的長度限制：
VGA（显卡）的長度限制為255mm（10英寸）。

警告

- CPUヒートシンクの高さ制限:
CPUヒートシンクの高さ制限は140 mmです。
- VGA（グラフィックスカード）の長さ制限:
VGA（グラフィックスカード）の長さ制限は255 mmです。

Внимание!

- Ограничение по высоте для радиатора ЦП.
Ограничение по высоте для радиатора ЦП составляет 140 мм (5,5 дюйма).
- Ограничение по длине для платы VGA (графическая плата).
Ограничение по длине для платы VGA (графическая плата) составляет 255 мм (10 дюйма).

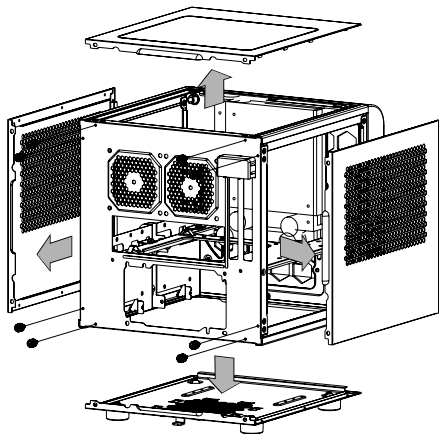
Uyar!!

- CPU ısı alıcısı için yükseklik sınırı:
CPU ısı alıcısı için yükseklik sınırı 140 mm'dir (5,5 inç).
- VGA (grafik kartı) için uzunluk sınırı:
VGA (grafik kartı) için uzunluk sınırı 255 mm'dir (10 inç).
- Kasaya üst ön fanı takıyorsanız, lütfen ilk 5,25" bölümüne aygıt takmayın.

คำเตือน!!

- ข้อจำกัดความสูงสำหรับฮีตซิงก์ของ CPU:
ข้อจำกัดความสูงสำหรับฮีตซิงก์ของ CPU คือ 140 มม. (5.5 นิ้ว)
- ข้อจำกัดความยาวสำหรับ VGA (การ์ดแสดงผล):
ข้อจำกัดความยาวสำหรับ VGA (การ์ดแสดงผล) คือ 255 มม. (10 นิ้ว)

Side Panel Disassembly



English /
Remove the screws on the back of the chassis,
and open the side panel.

Deutsch /
Entfernen Sie die Schrauben auf der Rückseite
des Gehäuses und öffnen Sie das Seitenteil.

Français /
Enlevez les vis à l'arrière du châssis et ouvrez le
panneau latéral.

Español /
Extraiga los tornillos de la parte posterior de la
caja y abra el panel lateral.

Italiano /
Rimuovere le viti sulla parte posteriore dello
chassis e aprire il pannello laterale.

Português /
Remova os parafusos na parte de trás da caixa e
abra o painel lateral.

繁體中文 /
移除機殼後方螺絲，將側窗打開。

简体中文 /
卸除机壳后方螺丝，将侧窗打开。

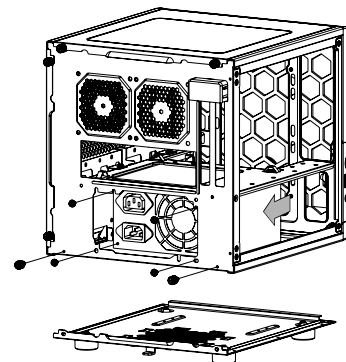
日本語 /
シャーシ背面のねじを取り外し、サイドパネ
ルを開きます。

Русский /
Открутите винты на задней стенке корпуса
и откройте боковую панель.

Türkçe /
Kasanın arkasındaki vidaları çıkarın ve yan
paneli açın.

ภาษาไทย /
ถอดสกรูที่ด้านหลังของแชสซีส์
แล้วเปิดแผงด้านข้าง

PSU Installation



English /
Place the power supply in proper location and
secure it with screws.

Deutsch /
Installieren Sie das Netzteil an seiner Position und
sichern Sie es mit Schrauben.

Français /
Mettez l'alimentation dans le bon endroit et
sécurisez-la avec des vis.

Español /
Coloque el suministro de alimentación en el lugar
adecuado y asegúrelo con tornillos.

Italiano /
Posizionare l'alimentatore in modo appropriato e
fissarlo utilizzando le viti.

Português /
Coloque a fonte de alimentação na devida
localização e aparafuse.

繁體中文 /
將電源供應器放在正確的位置，並用螺絲固定
鎖上。

简体中文 /
恰当定位电源供应器位置并以螺丝安全固定。

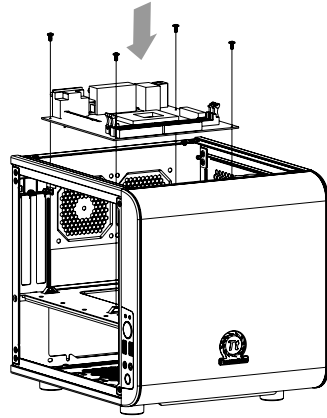
日本語 /
電源装置を適切な場所に取り付け、ねじで固
定します。

Русский /
Установите блок питания в надлежащее
место и закрепите его винтами.

Türkçe /
Güç kaynağını uygun konuma yerleştirin ve
vidalarla sabitleyin.

ภาษาไทย /
วางแหล่งจ่ายไฟในตำแหน่งที่เหมาะสมแล้วขันสกรู
ยึดให้แน่น

Motherboard Installation



English /
Install the motherboard in proper location and secure it with screws.

Deutsch /
Installieren Sie die Hauptplatine in ihrer vorgesehenen Position und sichern Sie sie mit Schrauben.

Français /
Installez la carte mère dans l'endroit approprié et sécurisez-la avec des vis.

Español /
Instale la placa madre en la ubicación adecuada y asegúrela con tornillos.

Italiano /
Installare la scheda madre nella posizione appropriata e fissarla con le viti.

Português /
Instale a motherboard no local adequado e aparafuse.

繁體中文 /
將主機板放置在合適的位置並用零件包中之螺絲固定。

简体中文 /
在合适的位置安装主板并以螺丝安全固定。

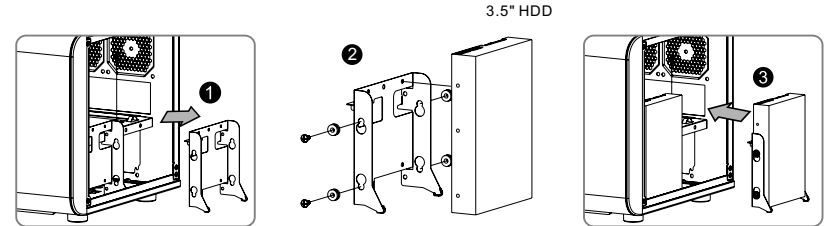
日本語 /
マザーボードを適切な場所に取り付け、ねじで固定します。

Русский /
Установите материнскую плату в надлежащее место и закрепите ее винтами.

Türkçe /
Ana kartı uygun konuma takın ve vidalarla sabitleyin.

ภาษาไทย /
ติดตั้งเมนบอร์ดในตำแหน่งที่เหมาะสมแล้วขันสกรูยึดให้แน่น

3.5" HDD Installation



English /
1. Pull the HDD tray out.
2. Place the 3.5" HDD on proper location and secure it with screws.
3. Slide the HDD tray back to the HDD cage.

Deutsch /
1. Ziehen Sie den HD-Schacht heraus.
2. Platzieren Sie die 3,5 Zoll HDD an ihrer Position und sichern Sie sie mit Schrauben.
3. Schieben Sie den Schacht wieder in den Festplattenkäfig.

Français /
1. Enlevez le boîtier du disque dur.
2. Mettez le disque dur 3,5" dans le bon emplacement et sécurisez le avec des vis.
3. Refaites glisser le boîtier du disque dur dans la cage de disques durs.

Español /
1. Extraiga la bandeja del disco duro.
2. Sitúe el HDD de 3,5 pulgadas en la ubicación adecuada del HDD y asegúrelo con tornillos.
3. Vuelva a meter la bandeja del disco duro en su hueco.

Italiano /
1. Estrarre il vano HDD.
2. Posizionare l'HDD da 3,5" nella posizione appropriata e fissarlo con le viti.
3. Fare scorrere l'HDD indietro verso la struttura a gabbia HDD.

Português /
1. Puxe a bandeja do disco rígido para fora.
2. Coloque o disco rígido de 3,5" na devida localização e aparafuse.
3. Deslize a bandeja do disco rígido de volta para a caixa do disco rígido.

3.5" HDD

繁體中文 /
1. 將硬碟托盤取出
2. 將 3.5" 硬碟置於適當位置，然後用螺絲固定。
3. 將硬碟托盤放回硬碟磁架中

简体中文 /
1. 將硬碟托盤取出
2. 將 3.5" 硬碟置於正確位置並以螺絲固定。
3. 將硬碟托盤放回硬碟磁架中

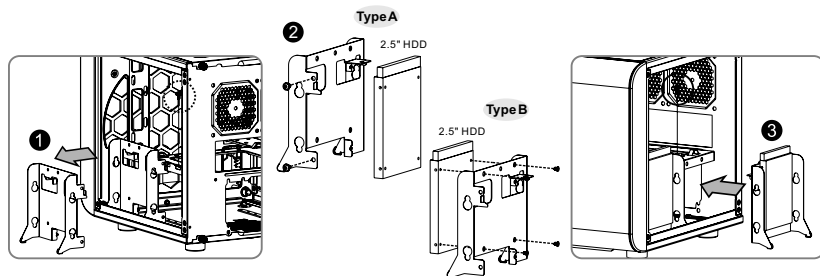
日本語 /
1. HDDトレイを引き出して外します。
2. 適切な場所に3.5" HDDを置き、ねじで締め付けます。
3. HDDトレイをHDDケースに戻します。

Русский /
1. Вытяните лоток для жестких дисков.
2. Установите 3,5-дюймовый жесткий диск в надлежащий отсек и закрепите его винтами.
3. Установите лоток для жестких дисков обратно в корпус.

Türkçe /
1. HDD tepsisini dışarı çekin.
2. 3.5" HDD'yi uygun konuma yerleştirin ve vidalarla sabitleyin.
3. HDD tepsisini HDD kafesine geri yerleştirin.

ภาษาไทย /
1. ดึงถาด HDD ออกมา
2. ใส่ HDD ขนาด 3.5" ในตำแหน่งที่เหมาะสมแล้วขันสกรูยึดให้แน่น
3. เลื่อนถาด HDD กลับเข้าในโครง HDD

2.5" HDD Installation



English /

1. Pull the HDD tray out.
2. Place the 2.5" HDD on proper location and secure it with screws.
3. Slide the HDD tray back to the HDD cage.

Deutsch /

1. Ziehen Sie den HD-Schacht heraus.
2. Platzieren Sie die 2,5 Zoll HDD an ihrer Position und sichern Sie sie mit Schrauben.
3. Schieben Sie den Schacht wieder in den Festplattenkäfig.

Français /

1. Enlevez le boîtier du disque dur.
2. Mettez le disque dur 2.5" dans le bon emplacement et sécurisez le avec des vis.
3. Refaites glisser le boîtier du disque dur dans la cage de disques durs.

Español /

1. Extraiga la bandeja del disco duro.
2. Sitúe el HDD de 2,5 pulgadas en la ubicación adecuada del HDD y asegúrelo con tornillos.
3. Vuelva a meter la bandeja del disco duro en su hueco.

Italiano /

1. Estrarre il vano HDD.
2. Posizionare l'HDD da 2,5" nella posizione appropriata e fissarlo con le viti.
3. Fare scorrere l'HDD indietro verso la struttura a gabbia HDD.

Português /

1. Puxe a bandeja do disco rígido para fora.
2. Coloque o disco rígido de 2,5" na devida localização e aparafuse.
3. Deslize a bandeja do disco rígido de volta para a caixa do disco rígido.

繁體中文 /

1. 將硬碟托盤取出
2. 將 2.5" 硬碟置於適當位置，然後用螺絲固定。
3. 將硬碟托盤放回硬碟磁架中

简体中文 /

1. 將硬碟托盤取出
2. 將 2.5" 硬盤置於正確位置並以螺絲固定。
3. 將硬盤托盤放回硬盤磁架中

日本語 /

1. HDDトレイを引き出して外します。
2. 適切な場所に2.5" HDDを置き、ねじで締め付けます。
3. HDDトレイをHDDケージに戻します。

Русский /

1. Вытяните лоток для жестких дисков.
2. Установите 2,5-дюймовый жесткий диск в надлежащий отсек и закрепите его винтами.
3. Установите лоток для жестких дисков обратно в каркас.

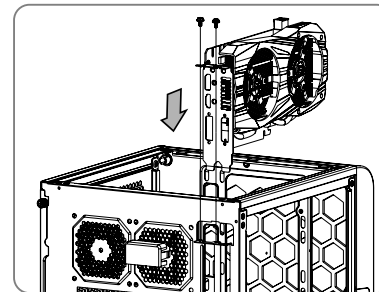
Türkçe /

1. HDD tepisini dışarı çekin.
2. 2.5" HDD'yi uygun konuma yerleştirin ve vidalarla sabitleyin.
3. HDD tepisini HDD kafesine geri yerleştirin.

ภาษาไทย /

1. ดึงถาด HDD ออกมา
2. ใส่ HDD ขนาด 2.5" ในตำแหน่งที่เหมาะสมแล้วขันสกรูยึดให้แน่น
3. เลื่อนถาด HDD กลับเข้าไปในโครง HDD

PCI Slot Usage



English /

1. Loosen the screws with a screwdriver.
2. Install the PCI card in proper location and secure it with screws.

Deutsch /

1. Lösen Sie die Schrauben mit einem Schraubendreher.
2. Installieren Sie die PCI-Card in der vorgesehenen Position und sichern Sie sie mit Schrauben.

Français /

1. Desserrez les vis à l'aide d'un tournevis.
2. Installez la carte PCI dans l'endroit approprié et fixez-la avec des vis.

Español /

1. Afloje los tornillos con un destornillador.
2. Instale la tarjeta PCI en la ubicación adecuada y asegúrela con tornillos.

Italiano /

1. Allentare le viti con un cacciavite.
2. Installare la scheda PCI nella posizione appropriata e fissarla con le viti.

Português /

1. Desaperte os parafusos com a chave de fendas.
2. Instale a placa PCI no local adequado e aparafuse.

繁體中文 /

1. 用螺絲起子將螺絲取下。
2. 將擴充卡放置在合適的位置並用螺絲固定。

简体中文 /

1. 用螺絲起子將螺絲取下。
2. 將擴充卡放置在合適的位置並用螺絲固定。

日本語 /

1. ドライバーでねじを緩めます。
2. PCI カードを適切な場所に取り付け、ねじで固定します。

Русский /

1. Ослабьте винты отверткой.
2. Установите плату PCI в надлежащий разъем и закрепите ее винтами.

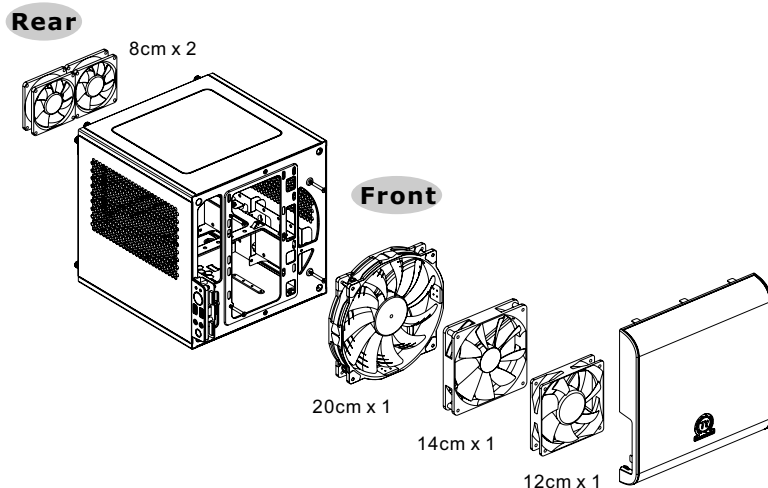
Türkçe /

1. Vidaları, bir tornavida ile gevşetin.
2. PCI kartını uygun konuma takın ve vidalarla sabitleyin.

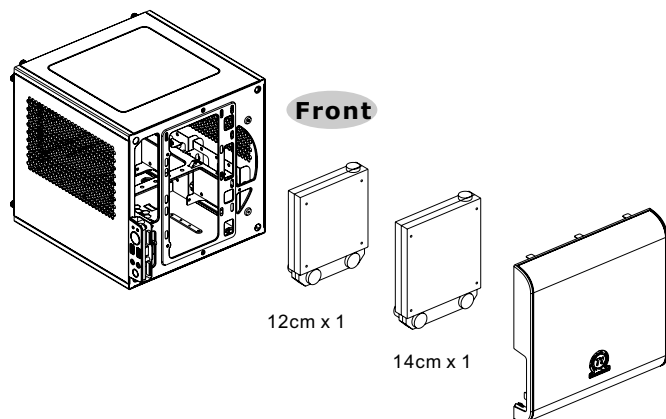
ภาษาไทย /

1. ใช้ไขควงขันสกรูออก
2. ติดตั้งการ์ด PCI ในตำแหน่งที่เหมาะสมแล้วขันสกรูยึดให้แน่น

Air Cooling Installation



Liquid Cooling Installation



Leads Installation

English

Leads Installation Guide

Case LED Connection / On the front of the case, you can find some LEDs and switch leads. Please consult your user manual of your motherboard manufacturer, then connect these leads to the panel header on the motherboard.

USB 3.0 connection /

1. Make sure your motherboard supports USB 3.0 connection.
2. Connect the USB 3.0 cable to the available USB 3.0 port on your computer.

Audio Connection / Please refer to the following illustration of Audio connector and your motherboard user manual. Please select the motherboard which used AC'97 or HD Audio(Azalia),(be aware of that your audio supports AC'97 or HD Audio (Azalia)) or it will damage your device(s).

Deutsch

Anschlüsse herstellen

Gehäuse-LED-Verbindungen / Auf der Gehäusevorderseite finden Sie einige LEDs und Verbindungen. Bitte nehmen Sie die Gebrauchsanweisung Ihres Motherboard Herstellers zur Hilfe und schließen Sie diese Verbindungen an die Panel Header Belegung des Motherboards an.

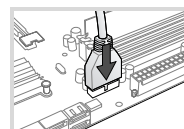
USB 3.0 Anschluss /

1. Stellen Sie sicher, dass Ihre Hauptplatine den USB 3.0 Anschluss unterstützt.
2. Verbinden Sie das USB 3.0 Kabel mit dem USB 3.0 Port auf Ihrem Computer.

Audio Anschlüsse / Bitte beachten Sie die folgende Abbildung der Audio Anschlüsse und die Anweisung in der Gebrauchsanweisung Ihres Motherboards. Bitte wählen Sie das Motherboard, das AC'97 oder HD Audio(Azalia) verwendet, (achten Sie darauf, dass Ihr Audio AC'97 bzw. HD Audio (Azalia unterstützt)). Andernfalls entstehen schwere Schäden an Ihrem(n) Gerät(en)!!!

AUDIO HD AUDIO Function

PORT1 L	BROWN	BLACK	AUD GND
PORT1 R	RED	BLACK	PRESENCE#
PORT2 R	YELLOW	ORANGE	SENSE1_RETURN
SENSE_SEND	PURPLE	KEY	
PORT2 L	BLUE	GREEN	SENSE2_RETURN



USB 3.0 Connection

USB Function

VCC1	RED2	RED1	VCC2
D1-	WHITE2	WHITE1	D2-
D1+	GREEN2	GREEN1	D2+
GND	BLACK2	BLACK1	GND
NC	N.C	KEY	KEY

Français

Guide d'installation des fils

Connexion des voyants du boîtier / Sur la face avant du boîtier, vous trouverez plusieurs voyants et les fils des boutons. S'il vous plaît consultez le guide d'utilisateur du fabricant de votre carte mère, puis connectez ces fils aux connecteurs sur la carte mère.

Connexion USB 3.0 /

- Vérifiez que votre carte mère prend en charge la connexion USB 3.0.
- Connectez le câble USB 3.0 au port USB 3.0 disponible sur votre ordinateur.

Connexion Audio / S'il vous plaît référez vous à l'illustration suivante du connecteur audio et au guide de l'utilisateur de votre carte mère. S'il vous plaît sélectionnez une carte mère supportant AC'97 ou HD Audio (Azalia), (faites attention que votre audio supporte l'AC'97 ou HD Audio (Azalia)) sinon cela pourrait endommager votre matériel.

Español

Guía de Instalación de Cables

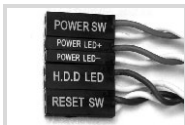
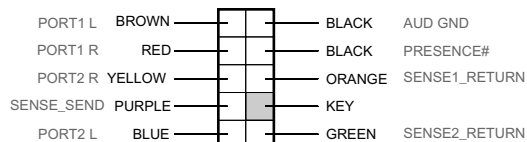
Conexión del LED de la caja / En la parte frontal de la caja, encontrará algunos LED y cables de interruptores. Consulte el manual del usuario del fabricante de la placa madre, a continuación conecte estos cables al conector de la placa madre.

Conexión USB 3.0 /

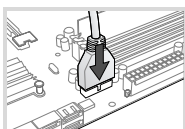
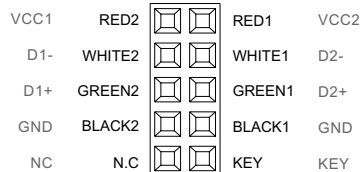
- Asegúrese de que la placa base admite conexión USB 3.0.
- Conecte el cable USB 3.0 al puerto USB 3.0 disponible en el equipo.

Conexión de Audio / Consulte la siguiente ilustración del conector de Audio y el manual del usuario de la placa madre. Seleccione la placa madre que utiliza AC'97 o HD Audio (Azalia), (asegúrese de que su audio admite AC'97 o HD Audio (Azalia)) si no, sus dispositivos resultarán dañados

AUDIO HD AUDIO Function



USB Function



USB 3.0 Connection

Italiano

Guida di installazione dei contatti

Connessione del LED del case / Nella parte anteriore del case, sono presenti alcuni contatti per interruttori e LED. Consultare il manuale utente del produttore della scheda madre, quindi connettere i contatti alla parte superiore del pannello sulla scheda madre.

Connessione USB 3.0 /

- Accertarsi che la scheda madre supporti la connessione USB 3.0.
- Collegare il cavo USB 3.0 alla porta USB 3.0 disponibile sul computer.

Connessione Audio / Fare riferimento all'illustrazione riportata di seguito del connettore Audio e al manuale utente per la scheda madre. Selezionare la scheda madre relativa a AC'97 o HD Audio (Azalia) e considerare che il supporto audio è compatibile con AC'97 o HD Audio (Azalia); in caso contrario, le periferiche potrebbero venire danneggiate.

Português

Guia de Instalação Elétrica

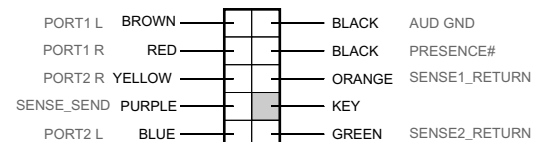
Ligação do LED da Caixa / Na parte dianteira da caixa pode encontrar alguns LEDs e fios elétricos. Consulte o manual de utilizador do fabricante da sua motherboard e ligue os fios à parte superior do painel na motherboard.

Ligação USB 3.0 /

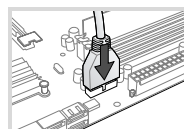
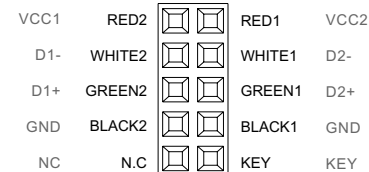
- Certifique-se que a sua motherboard suporta ligação USB 3.0.
- Ligue o cabo USB 3.0 à porta USB 3.0 disponível no seu computador.

Ligação Audio / Consulte a imagem seguinte do conector Audio e o manual de utilizador da sua motherboard. Seleccione a motherboard que utiliza AC'97 ou HD Audio (Azalia), (verifique se a sua placa de áudio suporta AC'97 ou HD Audio (Azalia)) ou irá danificar o(s) seu(s) dispositivo(s).

AUDIO HD AUDIO Function



USB Function



USB 3.0 Connection

繁體中文

線材安裝說明

機殼LED連接方式 / 在機殼前方的面板後面，可以找到一些LED與開關線材 (POWER Switch....)，請參考主機板使用說明書，並將機殼上的線材正確地連接到主機板上，這些線材通常都會印有標籤在上面，如果沒有的話，請找出機殼前面板上線材原本的位置以知道正確的來源。

USB 3.0 連接 /

1. 請確認主機板是否支援USB 3.0傳輸介面。
2. 連接USB 3.0傳輸線至主機板上的USB3.0接埠。

音效連接 / 請根據下面的音源接頭圖示與主機板使用手冊來連接音效裝置，請確認主機板上的音效裝置是支援AC'97音效或是HD音效(Azalia)，裝置錯誤可能會導致主機板音效裝置的毀損，某些主機板的音效裝置不會與下方的圖示完全相同，請參酌主機板使用手冊以得到正確的安裝資訊

简体中文

线材安装说明

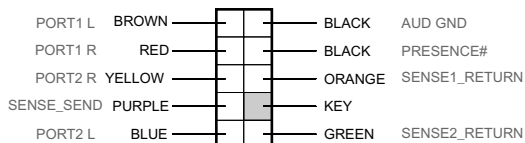
机壳LED连接方式 / 在机壳前方的面板后面，可以找到一些LED与开关线材 (POWER Switch....)，请参考主板使用说明书，并将机壳上的线材正确地连接到主板上，这些线材通常都会印有标签在上面，如果没有的话，请找出机壳前面板上线材原本的位置以知道正确的来源。

USB 3.0 连接 /

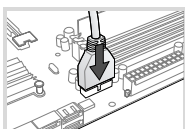
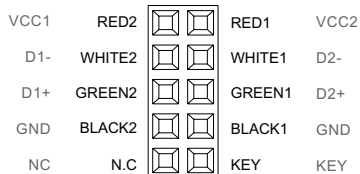
1. 请确认主板是否支持USB 3.0传输接口。
2. 连接USB 3.0传输线至主板上的USB3.0接埠。

音效连接 / 请根据下面的音源接头图示与主板使用手册来连接音效装置，请确认主板上的音效装置是支持AC'97音效或是HD音效(Azalia)，装置错误可能会导致主板音效装置的毁损，某些主板的音效装置不会与下方的图标完全相同，请参酌主板使用手册以得到正确的安装信息

AUDIO HD AUDIO Function



USB Function



USB 3.0 Connection

日本語

リード線の取り付けガイド

ケース LED の接続 / ケース前面には、LEDとスイッチリード線があります。 マザーボードメーカーのユーザーマニュアルを参照し、これらのリード線をマザーボードのパネルヘッダに接続してください。

USB 3.0 の接続 /

1. お使いのマザーボードがUSB 3.0接続をサポートしていることを確認してください。
2. USB 3.0ケーブルをコンピュータの空いているUSB 3.0ポートに接続します。

オーディオ接続 / オーディオコネクタの次の図とマザーボードのユーザーマニュアルを参照してください。AC'97またはHDオーディオ(Azalia)を使用するマザーボードを選択してください(オーディオがAC'97またはHDオーディオ(Azalia)をサポートしていることを確認してください)。サポートしていないと、デバイスが損傷します。

Русский

Указания по прокладке кабелей

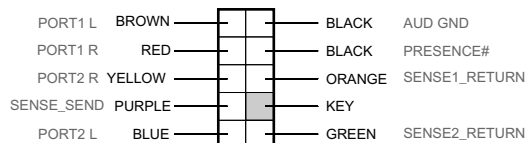
Подключение индикаторов корпуса / В передней части корпуса расположены индикаторы и провода выключателей. Перед подсоединением этих проводов к монтажной колодке панели на материнской плате изучите руководство пользователя производителя материнской платы.

Подключение USB 3.0 /

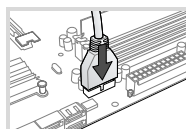
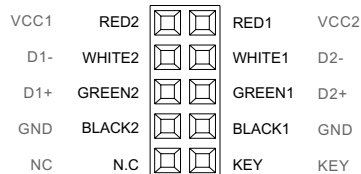
1. Убедитесь, что материнская плата поддерживает подключение по стандарту USB 3.0.
2. Подсоедините кабель USB 3.0 к свободному порту USB 3.0 компьютера.

Подключение аудиоразъема / См. следующую иллюстрацию аудиоразъема и руководство пользователя материнской платы. Выберите материнскую плату, в которой используется кодек AC'97 или HD Audio (Azalia) (убедитесь, что звуковая плата поддерживает кодек AC'97 или HD Audio (Azalia)). В противном случае можно повредить устройства.

AUDIO HD AUDIO Function



USB Function



USB 3.0 Connection

Türkçe

Ara Kablo Kurulum Kılavuzu

Kasa ışık bağlantısı / Kasanın ön kısmında bazı ışıklar ve anahtar ara kabloları görebilirsiniz. Lütfen anakart üreticinizin sağladığı kullanım kılavuzuna bakın ve daha sonra, bu ara kabloları, anakart üzerindeki panel bağlantı noktalarına bağlayın. USB 3.0 Bağlantısı /

1. Ana kartınızın USB 3.0 bağlantısını desteklediğinden emin olun.

2. USB 3.0 kablosunu, bilgisayarınızdaki kullanılabilir USB 3.0 bağlantı noktasına bağlayın.

Ses Bağlantısı / Lütfen aşağıdaki Ses konektörü resmine ve anakartınızın kullanım kılavuzuna bakın. Lütfen AC'97 veya HD Audio(Azalia) spesifikasyonunu kullanan bir anakart seçin (ses sisteminizin AC'97 veya HD Audio (Azalia) spesifikasyonunu desteklediğini unutmayın); aksi takdirde, aygıt(lar)ınız zarar görür.

ภาษาไทย

คู่มือการติดตั้งสายไฟ

การเชื่อมต่อไฟ LED ของเคส / ที่ด้านหน้าของเคส คุณจะเห็นไฟ LED และสายไฟของสวิตช์

กรุณาศึกษารายละเอียดจากคู่มือผู้ใช้ของผู้ผลิตแผงวงจรหลักของคุณ

จากนั้นให้เชื่อมต่อสายไฟเหล่านี้เข้ากับส่วนหัวของแผงวงจรหลัก

การเชื่อมต่อ USB 3.0 /

1. ตรวจสอบให้แน่ใจว่าแผงวงจรหลักของคุณรองรับการเชื่อมต่อ USB 3.0

2. เชื่อมต่อสาย USB 3.0 เข้ากับพอร์ต USB 3.0 ที่สามารถใช้งานได้บนคอมพิวเตอร์ของคุณ

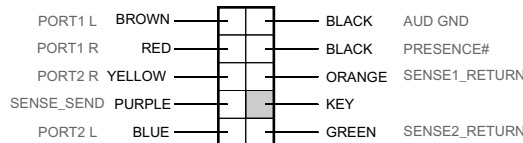
การเชื่อมต่ออุปกรณ์รับส่งสัญญาณเสียง/ กรุณาตรวจสอบรายละเอียดจากภาพประกอบของตัวเชื่อมต่อสัญญาณเสียงต่อไปนี้ และคู่มือผู้ใช้ของผู้ผลิตแผงวงจรหลักของคุณ

กรุณาเลือกแผงวงจรหลักที่ใช้ AC'97 หรือ HD Audio(Azalia)

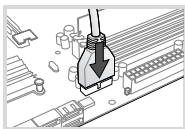
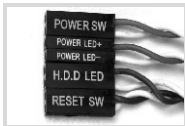
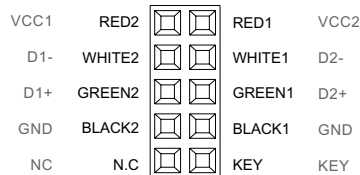
(กรุณาตรวจสอบให้แน่ใจว่าอุปกรณ์รับส่งสัญญาณเสียงของคุณรองรับ AC'97 หรือ HD Audio (Azalia))

มันจะสนับสนุนการเชื่อมต่อของคุณอย่างเสียหายได้

AUDIO HD AUDIO Function



USB Function



USB 3.0 Connection

Thermaltake Power Supply Series (Optional)



As today's technology updates rapidly, consumers are always requesting for higher and higher PC performance, which also increases loads to power supplies. Therefore, selecting a suitable and reliable power supply becomes a necessary lesson for all PC users.

Why Choose Thermaltake Power Supply? Quality From Within

Every power supply units from Thermaltake should pass a very strict quality control before sent to customers, including BIT(Burn-in-test) for over 8 continuous hour in a 45°C room to test if a unit can run normally under usual scene, and Hipot test to ensure the power supply unit can survive and protect both users and their systems when the voltage volume surges.

Less is more

In order to prevent wasted energy, all of Thermaltake's products should have at least 80% of transforming efficiency, and we're also one of the manufacturers that have the most 80 PLUS certificates. Because Thermaltake knows how to save for the earth and customers; we know what makes less to be more.

Being Supportive By All Means

A product with better quality can have longer life and working hours but less pollution. Thermaltake obeys and respects all environmental clauses in all countries and make sure all of our products are both user and environmental-friendly. Therefore we show our supports by giving 2 to 7-year warranties, which is not only a quality commitment to the users, but also love to this planet by reducing resources and wastes.



Thermaltake has several power supply product lines; please refer to our official website and Facebook Fan Page for more detail information!

Brand official website:

<http://www.thermaltake.com/>

Global Facebook :

<https://www.facebook.com/ThermaltakeInc>

Taiwan Facebook

<https://www.facebook.com/ThermaltakeTW>